



Общество с ограниченной ответственностью «Группа компаний ТСС»

141281, РФ, Московская обл., г. Ивантеевка, Санаторный проезд д.1, к.4а, пом.1, комн. 22

Для корреспонденции: 129626, РФ, г.Москва, а/я 65

ОГРН 1027700216565, ИНН 7702325027

+7 (495) 258-00-20, 8-800-250-41-44 @ info@tss.ru www.tss.ru

Руководство по эксплуатации и обслуживанию

ЭЛЕКТРОСТАНЦИЯ ДИЗЕЛЬНАЯ

серии

«ТСС Славянка»

Содержание

Часть 1. Введение

Часть 2. Требования безопасности

Часть 3-а. Монтаж электростанции

Часть 3-б. Каркасно-панельный блок-контейнер

Часть 4. Пуско-наладка и работа электростанции

Часть 5. Приработка электростанции

Часть 6. Журнал учета работы электростанции

Часть 7. Обслуживание электростанции в нормальной эксплуатации

Часть 8. Система управления электростанцией.

Часть 9. Автоматический выключатель (автомат защиты генератора)

Часть 10. Подключение внешних кабелей к ДГУ

Часть 11. Работы при простое электростанции

Приложения:

А. Применение электростанции в тяжелых условиях

Б. Драйверы для контроллеров управления и адаптеров для них

В. Реквизиты для обращений по часто возникающим вопросам

Г. Памятка о составлении рекламаций

Д. Типовые электрические схемы

Часть 1. Введение

Благодарим Вас за приобретение электростанции TSS!

Установка, подключение и эксплуатация электростанции должны выполняться в соответствии с данным руководством. Перед монтажом электростанции внимательно изучите руководство, ознакомьтесь с поставляемым оборудованием, требованиями к его монтажу и применению. Обслуживающий персонал должен иметь необходимую профессиональную квалификацию и соответствующие допуски по безопасности.

Невыполнение требований, изложенных в руководстве, может повлечь травмирование или гибель персонала, повреждения или поломку оборудования, нанесение ущерба имуществу.

Основным документом, регламентирующим надежную, безопасную и рациональную эксплуатацию вашей электростанции, являются «Правила технической эксплуатации электроустановок потребителей», утвержденные приказом Минэнерго РФ № 6 от 13.01.03 (с актуальными изменениями).

Компания TSS постоянно работает над улучшением качества и конструкции своей продукции. В связи с этим Ваша электростанция может иметь некоторые особенности, отличающиеся от изложенных в настоящем руководстве. В случае возникновения каких-либо вопросов относительно содержания руководства или эксплуатации электростанции просим обращаться в нашу компанию за дополнительными разъяснениями. Будем рады помочь!

Часть 2. Требования безопасности



**Помните об опасностях при работе с электрооборудованием.
Невнимательность может привести к получению серьезных травм или гибели.**

Предупреждения об опасностях, связанных с электричеством

Установка электростанции должна производиться в соответствии с требованиями Правил устройства электроустановок (ПУЭ), 7 издание, утвержденных приказом Минэнерго России от 08.07.2002 г.

Подключение нагрузок к электростанции должно выполняться через автомат защиты во избежание повреждения электростанции при перегрузках, коротких замыканиях или появлении встречного напряжения.

Электростанция в обязательном порядке должна быть заземлена в соответствии с требованиями ПУЭ.

Электростанция может работать только под нагрузкой, соответствующей ее характеристикам и указанной выходной мощности. Перегрузка электростанции или ее длительная работа при нагрузке менее 25% от номинальной запрещена и может привести к повреждению электростанции.

При снятии защитных кожухов для выполнения работ на электрооборудовании выключайте питание на электростанции и в электрощитах, дождитесь остывания нагретых частей.

При работе вблизи электрооборудования не вставляйте на металлические поверхности или на мокрый пол. Перед началом работ укладывайте на пол деревянный настил и покрывайте его резиновыми изоляционными ковриками.

Не прикасайтесь к электростанции и ее составным частям влажными частями тела, влажной одеждой или обувью.

Состояние выходных контактов (шин) электростанции определяется по положению выключателей «ON» («Включено»)/ «OFF» («Выключено»).

Предупреждения об опасностях, связанных с работой электростанции

Убедитесь в отсутствии источников открытого огня или искр вблизи электростанции, топливного бака и, особенно, вблизи аккумулятора. Пары топлива или выделяемый аккумулятором при зарядке водород взрывоопасны.

Дозаправка топливного бака/доливка масла, равно как их слив, на работающей электростанции запрещены. Попадание топлива или масла на горячие части двигателя или выхлопной системы может вызвать пожар или взрыв.

Помещение, где установлена электростанция, должно быть оборудовано средствами пожаротушения для электроустановок в соответствии с его площадью и мощностью электростанции.

Электростанция производит при работе сильный шум. Не эксплуатируйте электростанцию без глушителя и штатных звукоизолирующих панелей/кожухов. Учитывайте при эксплуатации ДГУ допустимые уровни шума, установленные нормативными документами. При нахождении вблизи работающей электростанции используйте средства индивидуальной защиты (наушники).

Остановите и отключите электростанцию при обнаружении каких-либо утечек эксплуатационных жидкостей.

Предупреждения об опасностях, связанных с выхлопной системой

Выхлопные газы – ядовиты. Выхлопная система должна быть смонтирована в четком соответствии с правилами безопасности и техническими требованиями и должна содержаться в исправном состоянии, не допускающем прорыва выхлопных газов или подсоса выхлопных газов в помещение, где установлена электростанция.

Для электростанции и ее компонентов требуется хорошая вентиляция.

Предупреждения об опасностях, связанных с высокой температурой

При работе электростанции во избежание получения ожогов не допускайте касаний деталей выхлопной системы, турбонаддува (если имеется), радиатора, горячих поверхностей, горячего масла, деталей системы охлаждения и попадания под поток газов из выхлопной системы.

Во время работы электростанции и сразу после ее остановки во избежание получения ожогов не открывайте крышку радиатора или других теплообменников. Делайте это после того, как они остынут до температуры ниже 50°C, накройте крышку радиатора тряпкой и медленно ее поворачивайте, стравливая избыточное давление, после чего откройте крышку.

Другие предупреждения об опасностях

Не надевайте украшений и одежды со свободно свисающими лапами, рукавами, ремнями и т.п. при нахождении вблизи движущихся (вращающихся) частей электростанции. Свободная одежда может быть затянута вращающимися частями, а украшения могут вызвать короткое замыкание, удар током или пожар.

Проверяйте надежность креплений деталей и узлов электростанции. Не допускайте работы электростанции со снятой защитой вентиляторов или приводных ремней.

Во избежание случайного запуска электростанции при выполнении работ на электростанции снимите клемму «-» аккумулятора и отключите устройство подзарядки.

Во избежание штатного автоматического запуска электростанции, находящейся в резерве к внешней сети (выполненной по 2 степени автоматизации), и подачи ею электроэнергии к потребителям при проведении любых профилактических или ремонтных работ, связанных с принудительным отключением внешней сети, предварительно снимите клемму «-» аккумулятора электростанции и отключите устройство подзарядки. Для электростанции с устройством пневматического пуска отключите это устройство в соответствии с его инструкцией по эксплуатации.

При работе электростанции ни в коем случае не отсоединяйте клеммы от аккумулятора и не проверяйте работоспособность аккумулятора «на искру», поскольку система зарядки может быть повреждена.

Одежда персонала, работающего с электростанцией и находящимся рядом с оборудованием, должна защищать его от повреждений при контакте с химическими жидкостями (например, с охлаждающей жидкостью, с электролитом аккумулятора).

Во время заправки электростанции эксплуатационными жидкостями или топливом избегайте курения, искр и открытого огня.

Не очищайте генератор водой.

Не запускайте двигатель если воздушный фильтр или его крышка не установлены.

Не накрывайте электростанцию во время ее работы.

Не прикасайтесь к пружине регулятора, соединениям или другим частям для изменения скорости вращения двигателя.

Не размещайте вблизи электростанции горючие материалы.

Часть 3-а. Монтаж электростанции

Перед монтажом

Перед началом монтажа необходимо проверить:

- Горизонтальность и прочность фундамента для установки электростанции.
- Что вентиляция помещения обеспечивает достаточно воздуха для работы электростанции, её охлаждения и для вентиляции помещения.
- Что выхлопная система спроектирована и выполнена в соответствии с требованиями данного руководства, обеспечивает отвод выхлопных газов и не допускает их утечек в помещения.
- Что силовые кабели, сигнальные кабели, кабели управления и коммуникации спроектированы и проложены в соответствии с требованиями ПУЭ-7, утвержденных приказом №204 от 08.07.2002.
- Что имеющееся пространство достаточно для эксплуатации и обслуживания электростанции.

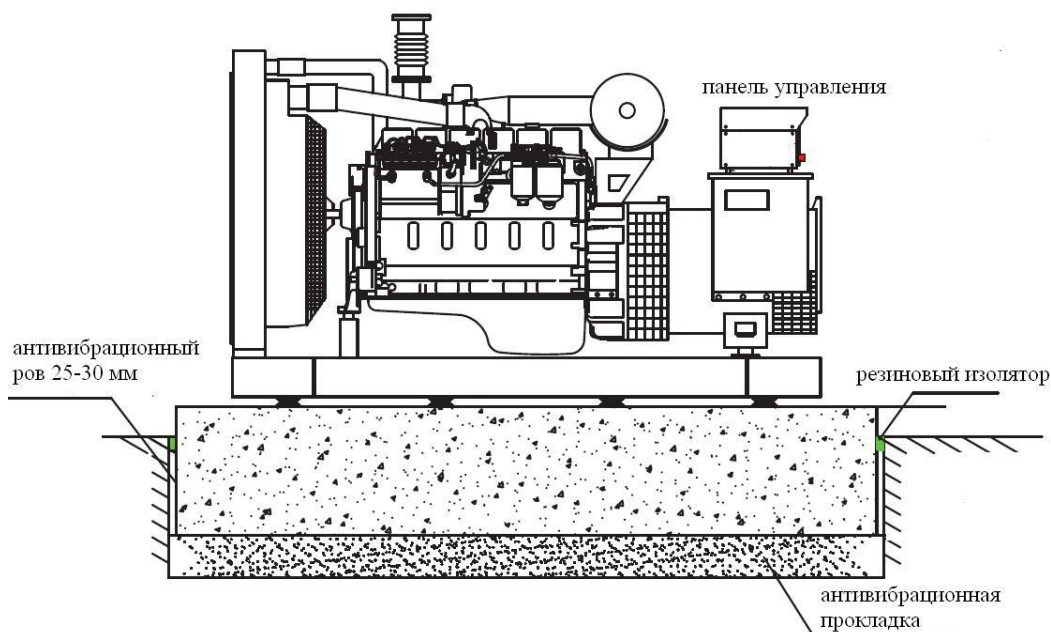
Размещение электростанции

- Размещение электростанции, кроме её установки, включает организацию и размещение остальных систем, связанных с ней, связанных с ней, а именно: приточной и вытяжной вентиляции, выхлопной системы, путей прокладки кабелей, топливных трубопроводов и т.д..
- Коммутационное распределительное устройство должно располагаться максимально близко к электростанции.

Фундамент

Обычно электростанция устанавливается на бетонный пол. При этом на нем должен быть выполнен бетонный фундаментный блок, на который и устанавливается электростанция:

- Фундаментный блок должен быть выполнен из бетона марки не ниже М150 и быть выдержан после заливки в течение 28 дней.
- Фундаментный блок должен возвышаться над полом на высоту не менее 150 мм и иметь длину и ширину больше, чем габариты рамы-основания электростанции на 150 мм.
- В фундаментный блок устанавливаются анкерные болты J или L типа и/или виброизоляционные подушки



- Если

пользователь имеет повышенные требования по ограничению уровня вибраций или шума, то для их снижения возможна установка электростанции на виброизоляционный фундаментный блок. Его типовые параметры – следующие:

- он должен быть шире и длиннее, чем рама-основание электростанции, как минимум, на 150-300 мм,
- он должен быть выше уровня пола на 200-300 мм,
- глубина фундамента (Н) рассчитывается по формуле:

$$H = \frac{K \times G}{d \times (B + 0,4) \times (L + 0,4)}, \text{ где}$$

- d – плотность цемента, обычно это 2400 кг/м²,
- K – коэффициент превышения веса электростанции, обычно 2,
- G – вес (брутто) электростанции, кг,
- B - ширина фундамента, м,
- L- длина фундамента, м.

Например, для электростанции длиной 4,3 м, шириной 1,8 м и весом 5800 кг глубина фундамента должна быть равна : $H = (2,0 \times 5800) / (2400 \times 4,7 \times 2,2) = 0,467 \text{ м}$.

- вдоль торцов фундамента должны быть оставлены компенсационные температурные зазоры;
- удельная нагрузка на пол от полного веса электростанции, топлива и виброизолирующего фундамента должна быть меньше, чем 96 кПа.

Примечание: При временной установке электростанции, например, на строительном объекте, допускается её установка на горизонтальные бетонные плиты. При этом необходимо удостовериться в отсутствии перекосов при укладке плит, а так же вибраций и люфтов плит при работе электростанции.

Установка непосредственно на пол

Если электростанция устанавливается непосредственно на пол, необходимо убедиться, что он может выдерживать 1,5-кратный вес снаряженной электростанции, чтобы воспринимать все статические и динамические нагрузки от нее.

Примечание: Все фундаменты должны быть сплошными и достаточно ровными для того, чтобы не допускать перекоса рамы электростанции.

Фиксация электростанции

- При отсутствии особых требований к вибрациям, рама электростанции может крепиться непосредственно к поверхности фундамента.
- Тем не менее, виброопоры под рамой электростанции могут дополнительно снижать шум и вибрации, передаваемые на фундамент. Могут применяться следующие типы виброопор : пружинные виброопоры (эффективность 98%), стекловолоконные изоляторы (эффективность 75-85%), резиновые изоляторы (эффективность 50-80%).

Примечание: Если электростанция оснащена встроенным antivибрационным механизмом, использование виброопор между фундаментом и рамой электростанции не допускается.

- Там, где окружающие или геологические условия предъявляют специальные жесткие требования к antivибрационным характеристикам, вокруг фундамента должны быть выполнены рвы 25-30 мм, а снизу фундамента должен быть выполнен дополнительный демпфирующий слой. Он представляет собой смесь цемента, шлака и битума толщиной 200 мм, который укладывается на твердой поверхности. При этом фундамент выполняется сверху этого демпфирующего слоя.

- Рама электростанции должна быть закреплена к фундаменту анкерными болтами, соответствующими диаметру отверстий в раме электростанции.

Выхлопная система

Выхлопная система предназначена для отвода выхлопных газов, а также подавления шума.

Требования к выхлопной системе следующие:

- Для достижения заявленной мощности электростанции противодействие выхлопной системы не должно превышать требований для двигателя электростанции.
- Компоненты выхлопной системы не должны передавать нагрузки, возникающих от их инерционных взаимных перемещений и термических расширений на выхлопной коллектор или турбину электростанции.
- Выхлопные газы не должны попадать в воздушный фильтр или ухудшать эффективность системы охлаждения, не должны повреждать оборудование, находящееся поблизости или воздействовать на персонал.
- Выхлопные газы должны выводиться за пределы помещения, навеса и других конструкций, в которых установлена ДГУ, и не должны попадать в иные закрытые здания или сооружения.

Установка глушителя на выпускной коллектор двигателя

При отгрузке электростанции в зависимости от ее модели глушитель может быть приложен к ней отдельно для уменьшения транспортного габарита или быть уже установлен на ней. Если вам необходимо установить глушитель непосредственно на выпускной коллектор двигателя (для двигателей без турбонаддува) соблюдайте следующие правила:

- При консольной установке глушителя на выпускной коллектор двигателя установка между ними сильфонного компенсатора **запрещается**.



- При установке на выпускной коллектор глушителя, который имеет дополнительную опору в конструкции электростанции, между ним и выпускным коллектором должен устанавливаться сильфонный компенсатор.



Организация выхлопного канала в помещении

- Для соединения выхода выхлопной системы двигателя с выхлопной системой помещения должно использоваться нержавеющее сильфонное соединение или соединение трубой, выполненной в виде змеевика.
- Выхлопная система помещения должна монтироваться на жароустойчивых гибких подвесах, установленных на потолке, или на раме, установленной на полу, которые будут воспринимать нагрузки от термических расширений и вибрации.
- При монтаже нескольких электростанций каждая из них должна иметь свою собственную выхлопную систему и собственный выход в атмосферу. Объединение их выхлопных систем в одну выхлопную систему не допускаются.
- Выхлопной канал следует делать максимально коротким и предпочтительно горизонтальным, с минимальным количеством поворотов. Для горизонтальных участков труб необходимо заложить их некоторый наклон (0,3-0,5%) с уклоном «от двигателя». В нижней точке каждого такого участка необходимо организовать накопитель с дренажем. Дренаж конденсата необходим также под вертикальными участками выхлопной трубы.
- Общее сопротивление выхлопного тракта движению выхлопных газов двигателя не должно превышать значения максимально допустимого противодействия для этого двигателя.
- Первые 3 м трубы от двигателя могут иметь диаметр, равный диаметру выходного отверстия выхлопной системы двигателя. Далее для каждого отрезка длиной 6 м диаметр трубы должен увеличиваться не менее, чем на 2,54 см.

- На выходе выхлопной системы необходимо предусмотреть мероприятия по отражению дождевой воды и снега. Для труб, выходящих прямо вверх, должны применяться самозакрывающиеся заслонки, либо дренажное устройство внизу трубы. Попадание осадков, конденсата и т.п. из выхлопной системы в двигатель должно быть исключено.

- При проходе выхлопной трубы через крыши, стены и другие конструкции необходимо применять теплоизоляционные муфты и стеновые уплотнения. Внутренний диаметр теплоизоляционной муфты должен быть на 25 мм больше, чем внешний диаметр трубы, между ними должен быть вставлен теплоизоляционный материал.

- Чтобы уменьшить излучение тепла, старайтесь расположить большинство участков выхлопной трубы снаружи помещения. Внутри помещения выхлопные трубы должны быть плотно изолированы материалом толщиной не менее 50 мм и покрыты снаружи алюминиевой фольгой.

- Минимальное расстояние между выхлопной трубой и материалами, способными к возгоранию – 300 мм.
- Выход выхлопной трубы располагайте с подветренной стороны здания.
- Допускается применение сборных комплектов дымоходов заводского изготовления. В том числе теплоизолированных двустенных. В таком случае необходимо учитывать вышеприведенные рекомендации и рекомендации завода-изготовителя дымохода.

Топливная система

Топливная система служит для подачи топлива к двигателю. Дизельное топливо должно соответствовать требованиям, указанным в **Руководстве по эксплуатации двигателя электростанции**.

Требования к внешнему топливному баку и подаче топлива из него.

- Внешний топливный бак должен иметь объем, достаточный для работы электростанции в течение заявленного времени, при этом он должен иметь 5% запас объема на термическое расширение топлива.

- Внешний топливный бак должен быть чистым и без коррозии. Обычно бак изготавливается из стального или алюминиевого листа. Бак также может быть пластиковым. Листы с гальванопокрытием не допускаются, так как сернистые соединения топлива, вступая с ним в реакцию, образуют серную кислоту, которая разрушает покрытие бака и трубопроводов подачи топлива, в результате чего частицы могут вызвать засорение топливного фильтра и форсунок.

- Топливозаборник должен быть расположен внизу и по центру топливного бака на 25 мм выше его дна для предотвращения попадания в двигатель осевших в баке воды и грязи.

- Подача в топливный подкачивающий насос из внешнего топливного бака должна иметь гидростатический подпор. Поэтому днище внешнего топливного бака должно быть не ниже топливного подкачивающего насоса, установленного на ТНВД.

Примечание: Если к запуску электростанции предъявляются жесткие требования (например, когда электростанция работает при синхронном использовании, или требуется быстрый запуск при резервном использовании электростанции), топливный бак нужно располагать так, чтобы самый низкий уровень топлива находился выше входа в топливный подкачивающий насос, установленный на ТНВД, на 150 мм. Это также предотвратит завоздушивание трубопровода подачи топлива.

- Максимальный уровень топлива должен быть не выше, чем 2,5 м над рамой электростанции. В противном случае необходимо применять промежуточный бак с поплавковым регулированием уровня топлива.

- Верхняя точка дренажного трубопровода («обратки») для возврата топлива во внешний топливный бак не должна быть слишком высоко (не выше 2,5 м), чтобы не превышать возможности ТНВД по прокачке топлива.

- Топливные магистрали от внешнего топливного бака, соединенные с двигателем, должны быть выполнены с использованием гибких шлангов для компенсации смещений и вибраций электростанции и топливопроводов из мягкой черной или нержавеющей стали. Алюминиевые трубки – запрещены, т.к. алюминий имеет непрочную структуру, что создает риск утечек топлива. Гибкие шланги и гибкие вставки должны быть выполнены из маслбензостойких материалов.

Примечание: Не используйте материалы с гальванопокрытием для изготовления трубопроводов, врезок и бака (см. выше).

- Утечки в топливной системе должны быть исключены, т.к. через места негерметичности в топливную систему двигателя может подсасываться воздух, что может вызвать проблемы с запуском двигателя, его нестабильную работу и уменьшение его мощности. При монтаже топливных магистралей не допускается использование фумленты и подобных материалов. Должен использоваться специализированный маслбензостойкий герметик.

- При монтаже внешней топливной системы промывайте каждый её элемент, не допускайте попадания в неё влаги и загрязнений (например, пыли).

Система охлаждения и вентиляции

Для достижения лучших характеристик работы двигателя электростанции температура в помещении, где она расположена, должна повышаться при ее работе не более, чем на 10-15°C, и при этом быть не более 40°C.

Стандартная система вентиляции с вертикальным радиатором, установленным на раме электростанции, и вентилятором, выбрасывающим воздух наружу через радиатор и выходной проем, должна быть организована следующим образом:

- Электростанция устанавливается своим радиатором вплотную к проему выпуска горячего воздуха, чтобы нагретый воздух не циркулировал по помещению; площадь проема выпуска горячего воздуха должна быть равна рабочей площади охлаждения радиатора.

Примечание: Если установить электростанцию вплотную к проему затруднительно, мы рекомендуем установить гибкий дефлектор (рукав) для организации потока воздуха.

- Площадь проемов притока воздуха в помещение должна быть в 1,5 раза больше рабочей площади радиатора охлаждения. Необходимо учитывать, что приток воздуха в помещение требуется также и на сгорание топлива.

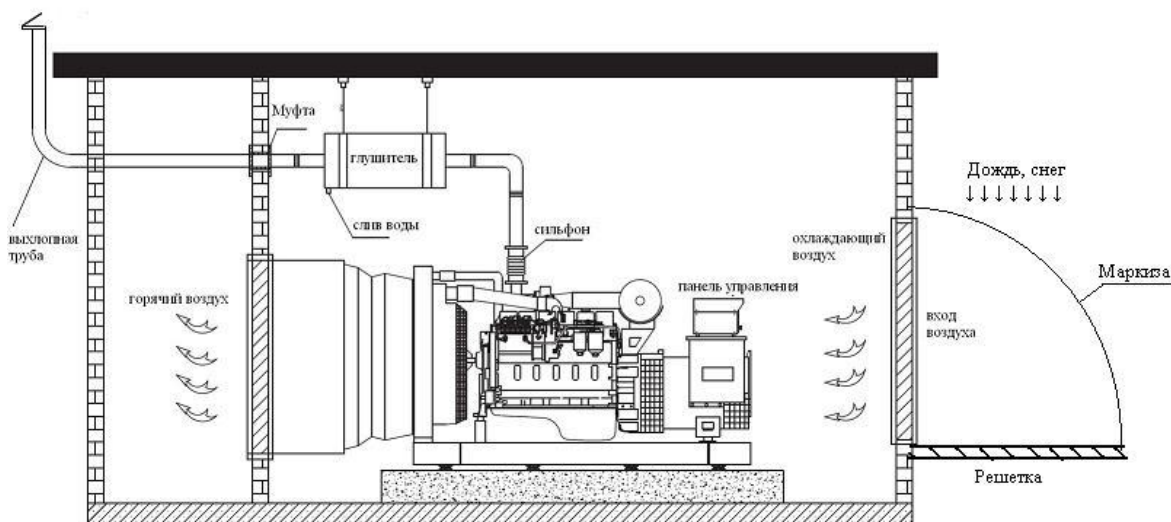
- Проемы притока и выпуска воздуха должны быть выполнены (защищены) так, чтобы препятствовать проникновению в помещение дождя и снега.

- Выход воздуха из радиатора должен быть свободным. Чрезмерное сопротивление потоку воздуха из радиатора может вызвать перегрев двигателя.

- Необходимо предпринимать меры по исключению переохлаждения помещения в зимнее время и по предотвращению образования конденсата из-за разности температур воздуха в помещении и воздуха, поступающего извне.

Если хорошая вентиляция помещения с электростанцией невозможна – может быть заказана электростанция с отдельным от электростанции и вынесенным за пределы помещения радиатором системы охлаждения. При этом требования к охлаждающей жидкости и подаче свежего воздуха в помещение для работы двигателя предъявляются те же.

Примечание: Исполнение системы охлаждения, отличное от стандартного, должно оговариваться перед заказом электростанции. После ее поставки любые внесения изменений в ее конструкцию влечет снятие гарантийных обязательств поставщика.



Стандартный вариант размещения электростанции в помещении

Электрические подключения электростанции

После подключения механических систем можно приступать к электрическим соединениям. Электрические подключения включают подсоединение нагрузки, подсоединение цепей внешнего мониторинга/управления и сигнальных цепей, и подсоединение цепи постоянного тока.

Эти подсоединения должны выполняться электриком, квалификация которого подтверждена и проверена перед началом работ. Все соединения, монтаж заземления, установка защитной изоляции и трассировка должны выполняться в соответствии с ПУЭ издание 7, утвержденных приказом № 204 Минэнерго России 08.09.2002 г.

Подсоединение нагрузки переменного тока

Электростанция и нагрузка должны соответствовать по фазировке, вне зависимости от того, какой тип соединения используется: «треугольник» или «звезда».

Баланс нагрузки

Подсоединенная к электростанции нагрузка должна быть сбалансирована, т.е. на каждую фазу электростанции должна приходиться примерно одинаковая сила тока от нагрузки. Разница токов в разных фазах не должна превышать 10%.

Если электростанция соединена одновременно с однофазными и трехфазными нагрузками, то балансу нагрузки должно быть уделено особое внимание.

Если ток каждой фазы примерно одинаков (разница - не более 10%) и не превышает номинальной величины, то электростанция может быть подсоединена в любой комбинации однофазных и трехфазных нагрузок. Токи каждой фазы необходимо периодически проверять при работе электростанции на дисплее её контроллера или амперметром.

Примечание: При подключении электродвигателей, чтобы не допустить перегрузки электростанции, рассчитывайте их мощности исходя из пусковых мощностей (которые могут быть в 3-7 раз больше номинальной) и не допускайте их одновременного запуска.

Подсоединение заземления

Монтаж системы заземления должен проводиться в соответствии с ПУЭ издание 7, утвержденных приказом № 204 Минэнерго России 08.09.2002г. к болту заземления, находящегося на раме электростанции или на корпусе контейнера электростанции.

Если к системе заземления предъявляются специальные требования или при особом месте размещения электростанции система заземления может потребовать установки дополнительного оборудования.

Подсоединения цепей внешнего мониторинга/управления и сигнальных цепей

Провода цепей внешнего мониторинга и управления, а также сигнальных цепей, должны быть проложены в изолированной трубе (трубах) отдельно от силовых кабелей переменного тока, иначе в слаботочных цепях могут наводиться ложные сигналы, которые могут нарушать работу двигателя или даже останавливать его.

Подсоединение цепи постоянного тока

- Если ваша электростанция укомплектована обслуживаемым сухозаряженным аккумулятором (без электролита), то перед подсоединением аккумулятора убедитесь, что он залит электролитом выше пластин на 10-15 мм или до указателя уровня на его корпусе.

- Во избежание случайного запуска электростанции при выполнении монтажных работ аккумулятор должен подсоединяться в последнюю очередь. При подсоединении аккумулятора клемму «-» подсоединяйте последней.

Примечание: Если электросистема двигателя имеет питание 24 В – она обычно имеет два последовательно соединенных 12-вольтовых аккумулятора. Убедитесь в соблюдении полярности их соединений. Если аккумулятор устанавливается отдельно от электростанции – применяйте пусковой кабель большего сечения.

- Не кладите инструмент или металлические предметы на аккумуляторы, и не допускайте их падения на них. Используйте инструмент с изолированными рукоятками.

- При исполнении электростанции по 2 и 3 степеням автоматизации (при её резервном исполнении) во избежание разрядки аккумулятора в режиме ожидания и дальнейших проблем с запуском электростанции ГК ТСС опционально комплектует электростанцию зарядным устройством автоматического типа, работающим от сети.

Перед снятием клемм аккумулятора, а также перед их подсоединением к аккумулятору оно должно быть отключено от сети

•

Варианты подключения клемм к аккумулятору:



ВНИМАНИЕ!

Убедитесь, что силовой провод от клеммы « - » аккумулятора закреплен на корпусе двигателя. Установка силового провода клеммы « - » аккумулятора на раме электростанции запрещена. Это может вызвать повреждение электропроводки электростанции. Подобное подключение влечет за собой прекращение действия гарантийных обязательств поставщика.

Часть 3-б. Каркасно-панельный блок-контейнер



ВНИМАНИЕ!

- В случае удаления рым-болтов с крыши контейнера, места их установки обильно заполнить силиконовым герметиком или герметизировать иным способом для предотвращения протечек.
- Некоторые комплектующие контейнера: светозвуковой извещатель пожарной сигнализации, огнетушитель, приборы пожаротушения, конвектор, козырек над входной дверью, маркизы, размещаемый на крыше контейнера глушитель для уменьшения транспортных габаритов и предотвращения получения повреждений при перевозке, поставляются не установленными на свои штатные места и устанавливаются заказчиком самостоятельно по окончании монтажа!

Основные технические данные

Каркасно-панельный блок-контейнер ПБК (далее - контейнер), предназначен для размещения дизель электро-агрегатов в качестве основного или резервного источника электроэнергии, а также другого технологического оборудования. Контейнер обеспечивает защиту размещённого в нём оборудования от неблагоприятных воздействий окружающей среды и комфортные условия работы обслуживающего персонала внутри него.

Контейнер состоит из сварной, каркасной конструкции, обшитой трехслойными оцинкованными сэндвич - панелями с утеплителем из минеральной ваты, толщиной 50 мм (100мм для ПБК «Арктика»), группа горючести Г1 согласно ГОСТ 30244.

Исполнение контейнера ПБК соответствует ТУ 29.20.21-003-56748265-2019

Таблица 1. Типовые размеры* контейнера «ПБК». Цифрой в маркировке контейнера обозначена его длина (в метрах)

Тип контейнера	L длина (мм)	H высота(мм)	B ширина(мм)	Вес, кг	Вес,кг ПБК «Арктика»
ПБК-3	3000	2410	2300	1660	1900
ПБК-3,5	3500	2410	2300	1830	2020
ПБК-4	4000	2410	2300	1900	2140
ПБК-4,5	4500	2410	2300	2100	2260
ПБК-5	5000	2565	2300	2320	2380
ПБК-6	6000	2565	2350	2520	2787/2950
ПБК-6,5	6500	2565	2350	2900	2900/3090
ПБК-7	7000	2965	2350	3280	3280
ПБК-8	8000	2965	2350	3560	

Таблица 2. Температура эксплуатации контейнеров

Вид контейнера	Исполнение	Категория размещения	Значение температуры воздуха при эксплуатации, °С	
			верхнее	нижнее
ПБК	У	1	+40	- 45
ПБК «Арктика»	УХЛ	1,2,3	+40	- 60

* Размеры и внешний вид могут отличаться от приведенных в таблице (в зависимости от пожеланий заказчика)

Рисунок 1. Общий вид контейнера ПБК с дополнительным отсеком

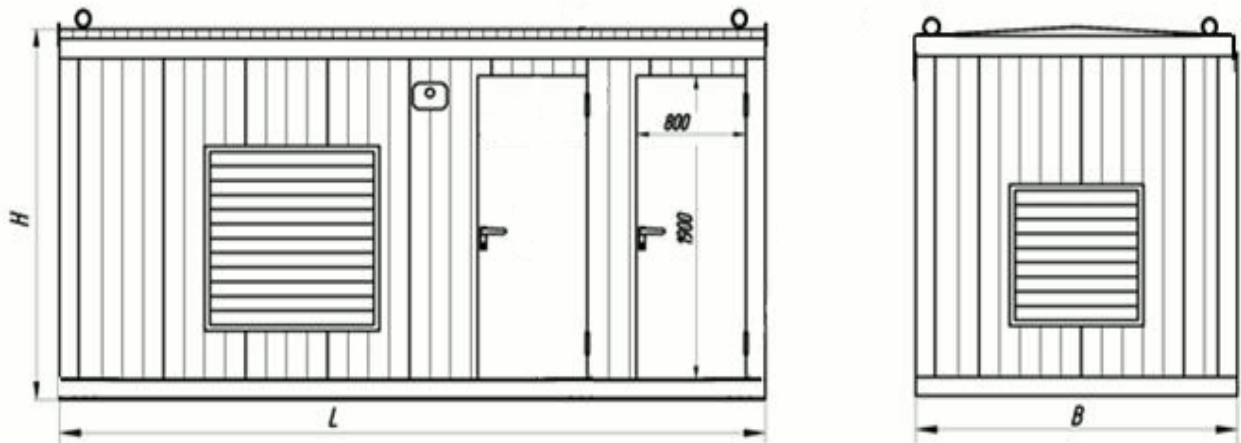
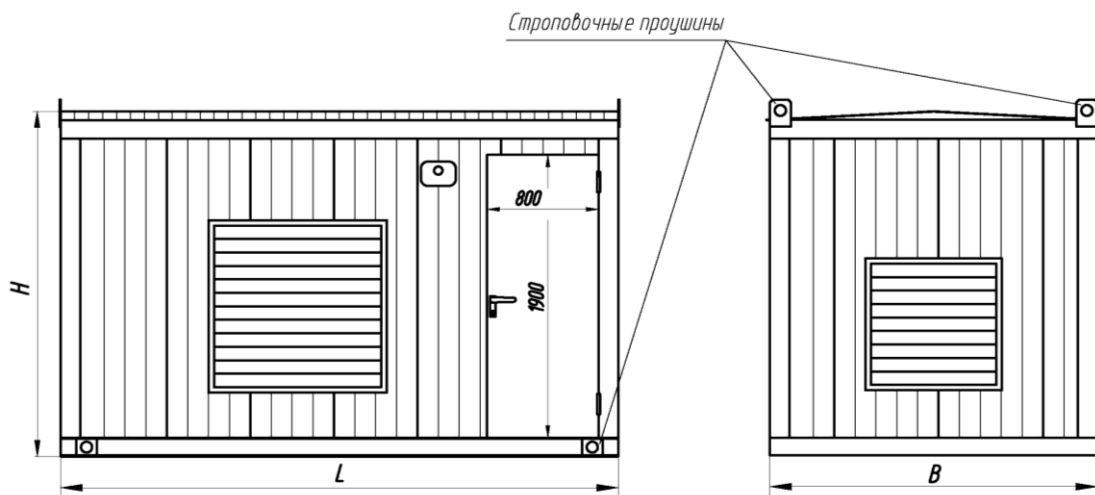


Рисунок 2. Общий вид стандартных контейнеров ПБК 3 - 8



Комплектность[†]

- Щит собственных нужд;
- Вводное распределительное устройство (ВРУ)*;
- Розетка 220В, конвектор – обогреватель;
- Дополнительный топливный бак* (опция);
- Автоматическая система пополнения бака агрегата топливом (опция)*;
- Подзарядка АКБ в режиме ожидания (для агрегатов с автозапуском)*;
- Основное (и аварийное)* освещение;
- Гильзы (или люки)* кабельных вводов;
- Пожарная сигнализация;
- Ручной огнетушитель;
- Система автоматического пожаротушения;
- Система вентиляции с АВК;
- Система отвода выхлопных газов.

Описание составляющих контейнера

Каркас контейнера представляет собой стальную несущую цельносварную конструкцию, позволяющую избежать деформации и перекаса контейнера при транспортировке и погрузочных работах. Обшивка стен, пола и потолка контейнера изготовлена из трехслойных оцинкованных сэндвич - панелей с утеплителем на основе

[†] Комплектация контейнера может отличаться от базовой в зависимости от пожеланий заказчика

базальтовой плиты из минеральной ваты толщиной 50 мм, соответствующей требованиям пожарной безопасности по ГОСТ 30247.1-94. Стыки панелей герметизированы. В стенках контейнера предусмотрены проёмы для притока и удаления охлаждающего воздуха, оборудованные снаружи защитными решетками или понижающими уровень шума кожухами, внутри - жалюзи с автоматическим приводом, открывающимися при запуске агрегата и самостоятельно закрывающимися после его остановки. По желанию заказчика проёмы могут быть выполнены в других местах.

Входная дверь контейнера запирается с помощью ригельного замка.

Строповка контейнера при погрузочно-разгрузочных работах производится за проушины (рым-болты), расположенные по углам кровли контейнера.

Электроснабжение собственных нужд контейнера.

В **щите собственных нужд** установлены реле включения приводов воздушных клапанов (АВК) и автоматические выключатели, обеспечивающие защиту цепей освещения и обогрева контейнера. Щит запитан от блока АВР, или от силового щита агрегата. Выключатели освещения расположены слева от входной двери.

Все силовые и управляющие цепи в контейнере выполнены медным проводом ПВ-3, соответствующего сечения, в трубах из не поддерживающего горение ПВХ - пластиката.

Освещение внутреннего пространства осуществляется светильниками (светодиодной лентой), установленными на потолке или стенах контейнера. Питание аварийного освещения осуществляется от аккумуляторных батарей агрегата (12/24В).

Для уверенного запуска, сокращения времени прогрева двигателя и возможности быстрого подключения нагрузки при низкой наружной температуре, предусмотрен подогрев внутреннего пространства контейнера с помощью электрического конвектора мощностью 1 кВт с термостатом. После запуска агрегата конвектор автоматически отключается.

Система вентиляции.

Для вентиляции контейнера в стенах выполнены проемы для забора свежего и удаления нагретого воздуха, которые оборудованы клапанами с автоматическим приводом. Вентилятор двигателя агрегата принудительно прогоняет воздух через радиатор и выбрасывает его наружу из контейнера, приток свежего воздуха осуществляется через приточный клапан за счет разрежения, создаваемого в помещении контейнера вентилятором работающего агрегата. Сигнал на открытие обоих клапанов подается через реле включения от генератора агрегата при его запуске (при появлении напряжения). После остановки двигателя вентиляционные клапаны закрываются автоматически.

Система отвода выхлопных газов.

Выхлопные газы от двигателя отводятся из контейнера по трубопроводу в атмосферу. Для уменьшения вибрации от двигателя, а также компенсации теплового расширения деталей выпускной системы, устанавливается сильфонный компенсатор. Для подавления шума выхлопа устанавливается глушитель.

Подключение внешней сети и нагрузки

Подключение кабелей внешней сети, нагрузки и кабеля управления осуществляется через гильзы в стене или люк в полу контейнера к блоку АВР, расположенному на внутренней стене контейнера, или к силовому щиту агрегата.

Система контроля доступа и пожарной безопасности.

Для обеспечения пожарной безопасности применяются самосрабатывающие модули пожаротушения «Буран 2.5», или аналогичные и ручной огнетушитель. В стандартной комплектации на потолке контейнера устанавливаются тепловые датчики «МАК-1», при срабатывании которых включается светозвуковой извещатель «БИЯ-С», при этом агрегат автоматически останавливается. По желанию клиента датчики и извещатели могут быть заменены на аналогичные.

Также по желанию клиента контейнер может быть оборудован автоматической системой пожаротушения на базе С2000-АСПТ и системой контроля доступа на базе С2000-КПБ и С2000-4, образующие единый охранно-пожарный комплекс внутри контейнера, который в свою очередь может быть подключен к внешним сетям связи GSM или Ethernet (УО-4С, УОО БЕГ).

- Дополнительный бак: по желанию клиента в ПБК может быть выгорожен отсек с отдельным входом для установки дополнительного топливного бака объемом до 10000л.

- Автоматическая система подкачки топлива включает в себя насос, производительностью 60л/мин и систему контроля уровня топлива. При понижении уровня топлива в баке агрегата до минимально установленного, топливо автоматически подкачивается из резервного бака до срабатывания датчика максимального уровня топлива.

Снижение уровня шума.

Понижающие уровень шума кожухи с шумоизолирующим покрытием, закрывающиеся снаружи автоматические клапаны системы вентиляции ПБК, позволяют достичь уровня звукоизоляции блок - контейнера от 30 до 32 Дб.

Размещение и монтаж контейнера

Контейнер устанавливается горизонтально на ленточный фундамент, который рассчитывается с учетом допустимых давлений на грунт и при необходимости приваривается к закладным элементам. В случае удаления рым - болтов с крыши по окончании монтажа контейнера, места их установки обязательно заполните герметиком.

Требования безопасности эксплуатации контейнера

К монтажу и обслуживанию контейнера допускается только квалифицированный, прошедший специальную подготовку, персонал. Эксплуатация, хранение, транспортировка и утилизация контейнера должна осуществляться в соответствии с действующими в стране нормами.

Не допускается загромождать пространство против вентиляционных клапанов контейнера и ближе 1,5 м до них. Расстояние между контейнером и прилегающими зданиями должно соответствовать категории их пожарной опасности согласно требованиям ППБ.

В соответствии с требованиями ПУЭ п. 1.7.32 и п. 1.7.39, комплекса стандартов ГОСТ Р-50571 «Электроустановки зданий», для защиты людей от поражения электрическим током при повреждении изоляции все металлические нетокопроводящие части электроустановок подлежат обязательному заземлению. Для этого на корпусе контейнера имеется заземляющая шпилька. Сопротивление контура заземления не должно превышать 4 Ом.



ВНИМАНИЕ!

Эксплуатация незаземленного контейнера запрещена!

Транспортирование

Транспортирование контейнера, вместе с установленным в нём агрегатом, может производиться в условиях температур от -40°C до +40°C (-60°C до +40°C для ПБК «Арктика») автомобильным, морским и железнодорожным транспортом и регламентируется действующими «Правилами перевозки грузов на железнодорожном транспорте в открытом подвижном составе», утвержденными МПС России, Правилами дорожного движения Российской Федерации, утвержденными постановлением Совета Министров - Правительством Российской Федерации от 23.10.93г. №1090, Инструкцией по перевозке крупногабаритных и тяжеловесных грузов автомобильным транспортом по дорогам Российской Федерации от 27.05.96г. При транспортировании блок - контейнера на прицепе, последний должен быть оборудован тормозным устройством.

Часть 4. Пуско-наладка и работа электростанции



ВНИМАНИЕ!

Перед поставкой электростанции поставщиком проводятся ее испытания на стенде с подключением топливных шлангов подачи и обратного слива к внешнему топливному баку. После окончания испытания эти топливные шланги устанавливаются на свои штатные места на встроенном топливном баке электростанции.

Электростанции мощностью до 800 кВт включительно отгружаются подготовленными для транспортировки, с пустым топливным баком, с заполненными маслосистемой и системой охлаждения двигателя. Электростанции мощностью более 800 кВт могут отгружаться с пустой системой охлаждения.

Примечание: не рекомендуется перевозка электростанций мощностью более 800 кВт с заправленной системой охлаждения ввиду возможного ее повреждения при перевозке.



ВНИМАНИЕ!

Для обеспечения последующей надежной эксплуатации электростанции крайне важно, чтобы при подготовке к первому запуску были соблюдены следующие требования:

- Соблюдение целостности транспортной упаковки электростанции при её транспортировке и хранении перед монтажом.
- Недопущение попадания осадков и посторонних предметов внутрь двигателя и других комплектующих изделий электростанции при её хранении и монтаже.
- Тщательная подготовка электростанции.
- Проверка всех ее систем и полное удаление воздуха из топливной системы.

- Проверка уровней технических жидкостей и соответствия их окружающей температуре в месте установки электростанции.

Примечание: Особое внимание необходимо уделить топливной системе двигателя и жидкостного подогревателя охлаждающей жидкости (если он установлен). Топливо в них должно соответствовать текущей окружающей температуре до начала эксплуатации оборудования.

Внимание! Несоблюдение указанных выше требований или некачественное их выполнение может являться основанием для прекращения гарантийных обязательств Поставщика.

Топливная система

Топливная система служит для подачи топлива к двигателю. Дизельное топливо должно соответствовать требованиям, указанным в ГОСТ 305-2013.

Требования к внешнему топливному баку (при его наличии) и подаче топлива из него.

- Внешний топливный бак должен иметь объем, достаточный для работы электростанции в течение заявленного времени, при этом он должен иметь 5% запас объема на термическое расширение топлива.
- Внешний топливный бак должен быть чистым и без коррозии. Обычно бак изготавливается из стального или алюминиевого листа. Бак также может быть пластиковым. Листы с гальванопокрытием не допускаются, так как сернистые соединения топлива, вступая с ним в реакцию, образуют серную кислоту, которая разрушает покрытие бака и трубопроводов подачи топлива, в результате чего частицы могут вызвать засорение топливного фильтра и форсунок.
- Топливозаборник должен быть расположен внизу и по центру топливного бака на 25 мм выше его дна для предотвращения попадания в двигатель осевших в баке воды и грязи.
- Подача в топливный подкачивающий насос из внешнего топливного бака должна иметь гидростатический подпор. Поэтому днище внешнего топливного бака должно быть не ниже топливного подкачивающего насоса, установленного на ТНВД.

Примечание: Если к запуску электростанции предъявляются жесткие требования (например, когда электростанция работает при синхронном использовании, или требуется быстрый запуск при резервном использовании электростанции), топливный бак нужно располагать так, чтобы самый низкий уровень топлива находился выше входа в топливный подкачивающий насос, установленный на ТНВД, на 150 мм. Это также предотвратит завоздушивание трубопровода подачи топлива.

- Максимальный уровень топлива должен быть не выше, чем 2,5 м над рамой электростанции. В противном случае необходимо применять промежуточный бак с поплавковым регулированием уровня топлива.
- Верхняя точка дренажного трубопровода («обратки») для возврата топлива во внешний топливный бак не должна быть слишком высоко (не выше 2,5 м), чтобы не превышать возможности ТНВД по прокачке топлива.
- Топливные магистрали от внешнего топливного бака, соединенные с двигателем, должны быть выполнены с использованием гибких шлангов для компенсации смещений и вибраций электростанции и топливопроводов из мягкой черной или нержавеющей стали. Алюминиевые трубы – запрещены, т.к. алюминий имеет непрочную структуру, что создает риск утечек топлива. Гибкие шланги и гибкие вставки должны быть выполнены из маслбензостойких материалов.

Примечание: Не используйте материалы с гальванопокрытием для изготовления трубопроводов, врезок и бака (см. выше).

- Утечки в топливной системе должны быть исключены, т.к. через места негерметичности в топливную систему двигателя может подсасываться воздух, что может вызвать проблемы с запуском двигателя, его нестабильную работу и уменьшение его мощности. При монтаже топливных магистралей не допускается использование фумленты и подобных материалов. Должен использоваться специализированный маслбензостойкий герметик.
- При монтаже внешней топливной системы промывайте каждый её элемент, не допускайте попадания в неё влаги и загрязнений (например, пыли).

Электрические подключения электростанции

После подключения механических систем можно приступать к электрическим соединениям. Электрические подключения включают подсоединение нагрузки, подсоединение цепей внешнего мониторинга/управления и сигнальных цепей, и подсоединение цепи постоянного тока.

Эти подсоединения должны выполняться электриком, квалификация которого подтверждена и проверена перед началом работ. Все соединения, монтаж заземления, установка защитной изоляции и трассировка должны выполняться в соответствии с ПУЭ издание 7, утвержденных приказом № 204 Минэнерго России 08.09.2002 г.

Подсоединение нагрузки переменного тока

Электростанция и нагрузка должны соответствовать по фазировке, вне зависимости от того, какой тип соединения используется: «треугольник» или «звезда».

Баланс нагрузки

Подсоединенная к электростанции нагрузка должна быть сбалансирована, т.е. на каждую фазу электростанции должна приходиться примерно одинаковая сила тока от нагрузки. Разница токов в разных фазах не должна превышать 10%.

Если электростанция соединена одновременно с однофазными и трехфазными нагрузками, то балансу нагрузки должно быть уделено особое внимание.

Если ток каждой фазы примерно одинаков (разница - не более 10%) и не превышает номинальной величины, то электростанция может быть подсоединена в любой комбинации однофазных и трехфазных нагрузок. Токи каждой фазы необходимо периодически проверять при работе электростанции на дисплее её контроллера или амперметром.

Примечание: При подключении электродвигателей, чтобы не допустить перегрузки электростанции, рассчитывайте их мощности исходя из пусковых мощностей (которые могут быть в 3-7 раз больше номинальной) и не допускайте их одновременного запуска.

Подсоединение заземления

Установленная в контейнер дизельная электростанция имеет соединение с контуром заземления контейнера или самим корпусом контейнера. Монтаж системы заземления должен проводиться в соответствии с ПУЭ издание 7, утвержденных приказом № 204 Минэнерго России 08.09.2002г. к шпильке заземления, на корпусе контейнера электростанции.

Если к системе заземления предъявляются специальные требования или при особом месте размещения электростанции система заземления может потребовать установки дополнительного оборудования.

Подсоединения цепей внешнего мониторинга/управления и сигнальных цепей

Провода цепей внешнего мониторинга и управления, а также сигнальных цепей, должны быть проложены в изолированной трубе (трубах) отдельно от силовых кабелей переменного тока, иначе в слаботочных цепях могут наводиться ложные сигналы, которые могут нарушать работу двигателя или даже останавливать его.

Подсоединение цепи постоянного тока

- Если ваша электростанция укомплектована обслуживаемым сухозаряженным аккумулятором (без электролита), то перед подсоединением аккумулятора убедитесь, что он залит электролитом выше пластин на 10-15 мм или до указателя уровня на его корпусе.

- Во избежание случайного запуска электростанции при выполнении монтажных работ аккумулятор должен подсоединяться в последнюю очередь. При подсоединении аккумулятора клемму «-» подсоединяйте последней.

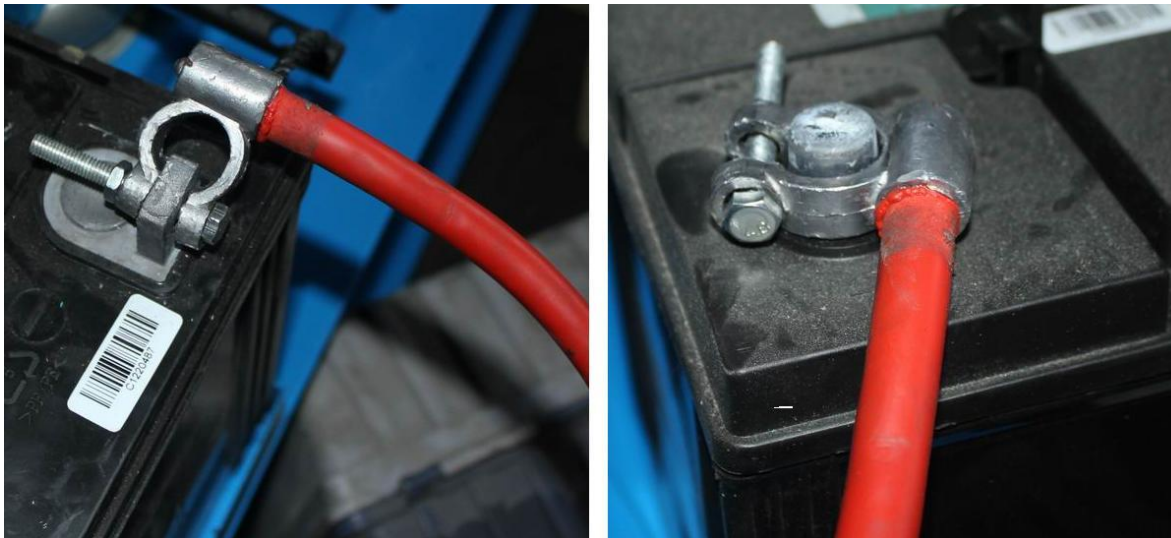
Примечание: Если электросистема двигателя имеет питание 24 В – она обычно имеет два последовательно соединенных 12-вольтовых аккумулятора. Убедитесь в соблюдении полярности их соединений. Если аккумулятор устанавливается отдельно от электростанции – применяйте пусковой кабель большего сечения.

- Не кладите инструмент или металлические предметы на аккумуляторы, и не допускайте их падения на них. Используйте инструмент с изолированными рукоятками.

- При исполнении электростанции по 2 и 3 степеням автоматизации (при её резервном исполнении) во избежание разрядки аккумулятора в режиме ожидания и дальнейших проблем с запуском электростанции ГК ТСС опционально комплектует электростанцию зарядным устройством автоматического типа, работающим от сети. Перед снятием клемм аккумулятора, а также перед их подсоединением к аккумулятору оно должно быть отключено от сети

Варианты подключения клемм к аккумулятору:

Рисунок 3. Варианты подключения клемм к аккумулятору



ВНИМАНИЕ!

Убедитесь, что силовой провод от клеммы « - » аккумулятора закреплен на корпусе двигателя. Установка силового провода клеммы « - » аккумулятора на раме электростанции запрещена. Это может вызвать повреждение электропроводки электростанции. Подобное подключение влечет за собой прекращение действия гарантийных обязательств поставщика.

Проверка электростанции перед запуском

- Убедитесь, что поверхности электростанции чистые, проверьте затяжку болтов ее крепления.
- Убедитесь, что выходные отверстия выхлопной системы свободны. В случае наличия заглушек их следует демонтировать.
- Перед первым запуском или запуском после длительного простоя проверните коленвал электростанции вручную на несколько оборотов.
- Поверните кнопку аварийного останова по часовой стрелке (по стрелке на кнопке) до ее отщелкивания. Кнопка аварийного останова (красный «грибок») расположена на электрощите электростанции или на кожухе рядом с ним.

Проверьте систему подачи топлива

- Проверьте правильность и надежность подсоединений топливных шлангов подачи топлива и обратки на встроенном топливном баке электростанции.
- Обеспечьте достаточное количество топлива в топливном баке для предстоящей работы; минимальное количество топлива должно быть не менее 25% объема топливного бака.
- Убедитесь, что сифонный механизм или отверстие в крышке топливного бака не засорен.
- Проверьте топливные трубки и соединения на предмет возможных утечек или подсоса воздуха.

Стравливание воздуха из топливной системы

Стравливать воздух из топливной системы следует при вводе в эксплуатацию, после разгерметизации топливной системы (её ремонта или замены её агрегатов), при полной выработке топлива из топливного бака, после выполнения работ периодического обслуживания на топливной системе (замена топливных фильтров, промывка сетчатого фильтра подкачивающего насоса), после длительного хранения и в иных случаях попадания воздуха в топливную систему.

- Убедитесь, что в топливном баке есть топливо не менее 25% его объема.
- На несколько оборотов отверните винт стравливания воздуха, расположенный на топливном фильтре и/или на ТНВД.

- Ручным насосом топливного подкачивающего насоса прокачайте топливную систему двигателя до тех пор, пока в вытекающем из-под винта стравливания воздуха топливе не прекратят появляться пузырьки воздуха. Создав ручным насосом давление, заверните винты стравливания воздуха.
- Продолжайте прокачивать ручным насосом топливо до тех пор, пока не станет ощущаться заметное сопротивление и не станет слышен характерный звук сброса излишков топлива через обратную магистраль из ТНВД.
- Ослабьте накидные гайки всех трубок высокого давления на форсунках и прокрутите двигатель электростартером до появления топлива из-под всех гаек. Затем затяните гайки трубок высокого давления

Проверьте систему охлаждения

- Проверьте уровень охлаждающей жидкости, при необходимости долейте ее.
- Проверьте отсутствие подтеков из системы охлаждения, при выявлении – устраните их.

Проверьте маслосистему

- Проверьте уровень масла в поддоне шупом, при необходимости долейте его.
- Примечание:** Не смешивайте масла различных брендов и различные сорта масла двигателя.
- Проверьте отсутствие подтеков из маслосистемы, при выявлении – устраните их.

Проверьте систему запуска

- Если аккумулятор – обслуживаемый, проверьте плотность электролита в аккумуляторе, она должна быть в пределах 1,24...1,28. Если плотность электролита менее 1,18 – это значит, что аккумулятор разряжен.
- Убедитесь, что клеммы аккумулятора и электростартера не загрязнены и не окислены, при необходимости очистите и смажьте их графитовой смазкой. Проверьте надежность их подсоединения.
- Включите выключатель массы (если имеется).

Запуск электростанции

Запускайте электростанцию только при отсутствии аварийного сообщения на контроллере.

Если электростанция оборудована автоматическим предпусковым подогревателем или механизмом предварительной смазки, то автоматическое управление запуском электростанции обеспечит её запуск только после окончания их работы. Если электростанция оборудована предпусковым подогревателем или механизмом предварительной смазки с ручным управлением, то запуск электростанции осуществляйте только после их применения в соответствии с их Руководствами по эксплуатации.

В контроллере запрограммирована длительность запуска не более 10 сек. Если электростанция в течение этого времени не запустилась, повторную попытку запуска электростанции осуществляйте не ранее, чем через 2 минуты. Если и третья попытка запуска оказалась неудачной, контроллер выдаст сигнал «Отказ запуска» и запретит дальнейшие попытки запустить электростанцию. Установите причину отказа в запуске двигателя и устраните ее. После ее устранения и снятия сигнала «Отказ запуска» с контроллера запустите электростанцию.

При появлении световой или звуковой аварийной сигнализации после запуска электростанции ее следует остановить, если она не остановилась самостоятельно, выяснить причину появления аварийной сигнализации и устранить ее.

Работа электростанции

Не допускайте длительной работы электростанции с малой нагрузкой (менее 25%) или без неё, так как на этом режиме происходит интенсивное нагарообразование в цилиндрах, которое может привести к резкому ухудшению характеристик двигателя и даже к необходимости проведения ремонтных мероприятий.

Минимально допустимая нагрузка при длительной работе (более 5 минут) электростанции составляет 25% от номинальной. Это касается и прогрева электростанции до рабочей температуры: при длительности до 5 минут после запуска прогрев осуществляется без нагрузки, свыше 5 минут – с минимально допустимой нагрузкой. Полная нагрузка электростанции должна подключаться, только когда температура охлаждающей жидкости превысит 55°C.

При нормальной работе электростанции следите за показаниями приборов электростанции, величинами давления масла и температуры охлаждающей жидкости, предупреждающими и аварийными сообщениями и индикаторами (лампами) сигнализации. Обычно температура охлаждающей жидкости находится около 90-95°C

Изменение нагрузки должно быть плавным. Резкое включение или отключение нагрузок – запрещено, за исключением аварийных ситуаций.

Остановка двигателя

Плавно отключите нагрузку.

При нажатии на контроллере управления на кнопку Stop электростанция перейдет в режим охлаждения без нагрузки в течение 3-5 мин, затем остановится.

При повторном или длительном (более 3 сек) нажатии на кнопку Stop (в зависимости от модификации контроллера) двигатель остановится немедленно.

Для аварийной остановки выключите нагрузку и нажмите на кнопку аварийного останова (красный «грибок»)

После выполнения остановки двигателя проверьте электростанцию. Протрите следы смазки, запишите время остановки и подготовьте электростанцию к следующему запуску.

Часть 5. Приработка электростанции

Назначение приработки

Перед введением новой электростанции в эксплуатацию (или после выполнения капремонта ее двигателя) она должна приработаться в соответствии с требованиями производителя двигателя. Эта приработка служит для притирки подвижных частей и увеличения ресурса двигателя.

Порядок приработки

Тщательно проверяйте и подготовьте электростанцию перед запуском, как указано выше. Запустите электростанцию.

В процессе приработки проверяйте уровень масла не реже, чем 2 раза в день.

Общее время работы двигателя без нагрузки для её прогрева не должно превышать 5 мин. После прогрева электростанции увеличивайте нагрузку в следующей последовательности: 25% (20 мин), 50% (2 часа), 75% (46-56 часов) от номинальной. Затем снижайте нагрузку - 50% (1 час), 25% (30 мин).

После приработки в обязательном порядке замените масло двигателя и масляный фильтр, замените масло в ТНВД (если это требует производитель двигателя), проверьте затяжку болтов крепления головки цилиндров (если это требует производитель двигателя), проверьте клапанные зазоры (при необходимости отрегулируйте их), проверьте и отрегулируйте натяжение приводного ремня.

Общее время обкатки составляет около 50-60 часов (в зависимости от требований производителя двигателя).

Часть 6. Журнал учета работы электростанции

Вам необходимо подготовить и вести Журнал учета работы электростанции, в который следует вносить основные данные о её работе. Также в этом журнале фиксируйте выполненные **формы технического обслуживания** электростанции, а так же делайте записи о других внеплановых работах на электростанции, связанных с регулировками, ремонтами, заменами или хранением.

Пример страницы для записи этих данных в журнал ежедневного контроля приведен ниже:

Дата	Время записи	Напряжение, В			Максимальная сила тока по фазам, А			Частота тока, Гц	Температура охл. жидкости, °С	Температура масла, °С	Давление масла, Bar	Напряжение аккумулятора, В	Время работы, ч	Отметки о шумах	Отметки о дымности	Общая наработка, ч	ФИО и подпись оператора	Примечание	
		UA	UB	UC	L1	L2	L3												
01.04.2017	9-00	230	231	229	405	365	440	49,8	88	95	4,6	24,2	5,3	норма	норма	1489	Иванов И.И.		
02.04.2017	12-30	231	231	229	330	330	363	50,0	85	93	4,6	24,3	4,1	норма	норма	1495	Петров Н.Н.		
02.04.2017	18-00	Выполнены работы через каждые 150 ч работы согласно РЭ двигателя электростанции													1495	Сидоров С.С.			
03.04.2017	11-30	232	231	229	440	445	421	50,7	89	97	4,5	23,8	7,0	норма	норма	1477	Петров Н.Н.		
..	
22.11.2018	14-00	231	231	229	330	330	363	50,0	85	93	4,6	24,3	4,1	норма	норма	3355	Иванов И.И.		
23.11.2018	17-00	Выполнена консервация электростанции согласно ГОСТ 23216-78 и ГОСТ 9.014-78													3355	Сидоров С.С.			
..	
15.05.2019	15-00	Выполнена замена турбокомпрессора. Установлен турбокомпрессор AZ1515-36 № 17386													6473	Иванов И.И.			

Примечание:

1. Если техническое обслуживание выполняется в авторизованном сервисном центре, сервисный центр должен сделать запись о выполненных работах в Журнале учета. При очередном обращении в авторизованный сервисный центр Журнал учета должен быть приложен к электростанции.

2. При выполнении гарантийного ремонта его исполнитель должен сделать запись о выполненных работах в Журнале учета.



ВНИМАНИЕ!

Отсутствие Журнала учета, отсутствие любых записей в Журнале учета о выполненных формах технического обслуживания или ненадлежащее выполнение этих записей в гарантийный период может служить основанием прекращения гарантии поставщика.

Часть 7. Обслуживание электростанции при нормальной эксплуатации



ВНИМАНИЕ!

Перед выполнением любых работ по обслуживанию, а также работ по ремонту или замене агрегатов электростанции, во избежание её непреднамеренного запуска или поражения электрическим током необходимо снять с аккумулятора клемму «-», отключить питание от внешней сети в электрощите и установить на контроллере и электрощите таблички «Не включать! Идут работы!»

Важность периодического обслуживания

Периодическое обслуживание крайне необходимо для поддержания технических параметров электростанции в допустимых пределах, для обеспечения наибольшего ресурса электростанции и минимизации стоимости её эксплуатации.

Все работы, связанные с периодическим обслуживанием электростанции, должны производиться сертифицированными специалистами.

Ежедневное техническое обслуживание (или 1 раз в 3 месяца для резервных электростанций):

- Проверьте достаточность топлива в топливном баке для предстоящей работы.
- Проверьте уровень масла в масляном поддоне, если уровень масла слишком высокий, найдите причину этого и устраните ее, если уровень недостаточный, долейте необходимое количество масла.
- Проверьте уровень охлаждающей жидкости в радиаторе, если охлаждающей жидкости мало, долейте.
- Проверьте уровень масла в ТНВД (в зависимости от его модификации) и в регуляторе оборотов, если необходимо – долейте.
- Проверьте крепления двигателя и его агрегатов, в том числе агрегатов, приводимых двигателем, и при необходимости затяните их, устраните утечки масла, охлаждающей жидкости и топлива.
- Проверьте состояние и работоспособность подогревателя охлаждающей жидкости (если он установлен).
- При работе двигателя в пыльных условиях проверьте и очистите фильтроэлемент воздушного фильтра, используя сжатый воздух.
- Проверьте надежность заземления двигателя (и всей электростанции).
- Проверьте напряжение аккумулятора. Если аккумулятор разряжен, зарядите или замените его.
- Проверьте натяжение приводного ремня, если необходимо – отрегулируйте.
- Проверьте крепление турбонаддува и его патрубков.
- Проверьте работоспособность и индикацию системы управления двигателя.
- Удалите грязь, пыль и потеки масла с внешней поверхности двигателя.
- При работающем двигателе внимательно прослушайте внутренние шумы, обратите внимание на цвет выхлопных газов, проверьте отсутствие утечек воздуха из системы всасывания, при обнаружении проблем устраните их.

Периодичность технического обслуживания

Объем работ по периодическому обслуживанию уточняйте с Руководстве по обслуживанию двигателя электростанции или Сервисной службе производителя.



ВНИМАНИЕ!

Комплектация пакета документов производится на усмотрение Производителя и может не включать в себя Руководство по эксплуатации двигателя. Вся необходимую информацию в данном случае можно получить в Сервисной службе Производителя или авторизованном Сервисном центре.

Таблица 3. Периодичность технического обслуживания

Марка двигателя	Серия/модель	ТО после ввода нового двигателя / обкатки после капитального ремонта	Период ТО
TSS DIESEL	TDA-N, TDK, TDK-N 14-17-22-N38/48/56/66-66-84-100-110-132-170	50	100
TSS DIESEL	TDA, TDL, TDH 464-562-680-745, TDY 15-N15-17-19-27-33-30-38-40-48-63-N55-90	60	125
TSS DIESEL	TDK 260-288-330-382	60	250
TSS DIESEL	TDH 240-280-322-382-420	60	250
TSS DIESEL	TDQ, TDP 1380	60	100
TSS DIESEL	TDY 55-60-N70	50	150
TSS DIESEL	TDP 182-235-286-320-350-400, STDK	-	250
DOOSAN	все серии	50	200
IVECO	все серии	50	300
SDEC	все серии	60	250
WEICHAH	все серии	50	125

- Замену масла следует выполнять согласно периодичности технического обслуживания, но не реже 1 раза в год (что наступит ранее).
- Периодичность технического обслуживания следует сократить в два раза если:
 - общая средняя нагрузка при эксплуатации за год менее 50%;
 - температура окружающей среды в течение длительного времени ниже -10°C;
 - длительная эксплуатация происходит при температуре масла ниже 60° C;
 - используется биодизельное топливо или топливо с содержанием серы более 0,5%.
- Для двигателей, водяные насосы которых предусматривают добавление смазки, необходимо каждые 50 часов проверять подшипник насоса и при необходимости заполнять его консистентной смазкой.
- Вне зависимости от проведения периодического обслуживания рекомендуется очищать фильтроэлемент воздушного фильтра не реже одного раза каждые 50 часов, а также при срабатывании датчика загрязненности (если таковой имеется).

Часть 8. Система управления электростанцией



ВНИМАНИЕ!

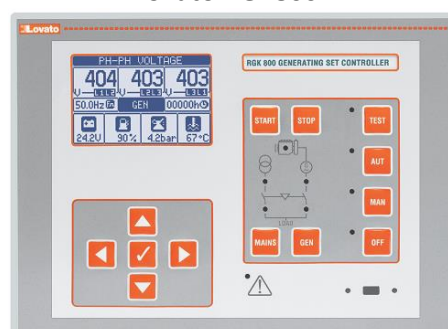
Ниже описывается случай для типового изделия. В случае, если по техническому заданию было требование к замене штатного контроллера на контроллер другой марки, в комплект документации вкладывается печатная инструкция под конкретную установленную панель управления (дополнительно)

Система управления выполнена на базе одного из цифровых контроллеров Lovato RGK600 или Lovato RGK800.

Lovato RGK600



Lovato RGK800



Контроллеры Lovato RGK600 и RGK800 разработаны на основе самых современных технологий, необходимых для управления электростанциями как с автоматическим контролем отказа сети, так и без него. Контроллеры выполнены в компактном корпусе, в котором современный дизайн передней панели совмещается с практичностью установки, а графический ЖК-дисплей делает интерфейс пользователя ясным и интуитивно понятным.

• Контроллеры осуществляют управление запуском и остановкой электростанции с автоматическим переключением нагрузки между ней и сетью (RGK600 и RGK800) или с автоматическим или дистанционным запуском и остановкой электростанции (RGK600SA и RGK800SA).

Контроллер RGK600 имеет:

- Графический ЖК-дисплей 128×80 пикселей, с подсветкой, 4 уровня серого.
- 5 клавиш для управления функциями и осуществления настроек
- 2 светодиода для индикации режимов работы и состояний
- Возможность выбора языка измерений, настроек и сообщений, в том числе русского.

Контроллер RGK800 имеет:

- Графический ЖК-дисплей 128×80 пикс., с подсветкой, 4 уровня серого цвета.
- 13 кнопок для управления функциями и осуществления настроек
- Встроенную сирену (отключаемую)
- 10 светодиодов для индикации режимов работы и состояний
- Возможность выбора языка измерений, настроек и сообщений, в том числе русского.
- Шину расширения с 3 гнездами для модулей расширения серии EXP:
- интерфейс связи RS232, RS485, USB, Ethernet, Profibus, GSM/GPRS
- Интерфейс коммуникаций CAN bus-J1939 для управления двигателями с ECU



Оба контроллера осуществляют измерение:

- параметров напряжения сети по трем фазам + нейтраль
- параметров напряжения электростанции по трем фазам + нейтраль
- токов трехфазной нагрузки
- давления масла
- температуры охлаждающей жидкости
- уровня топлива

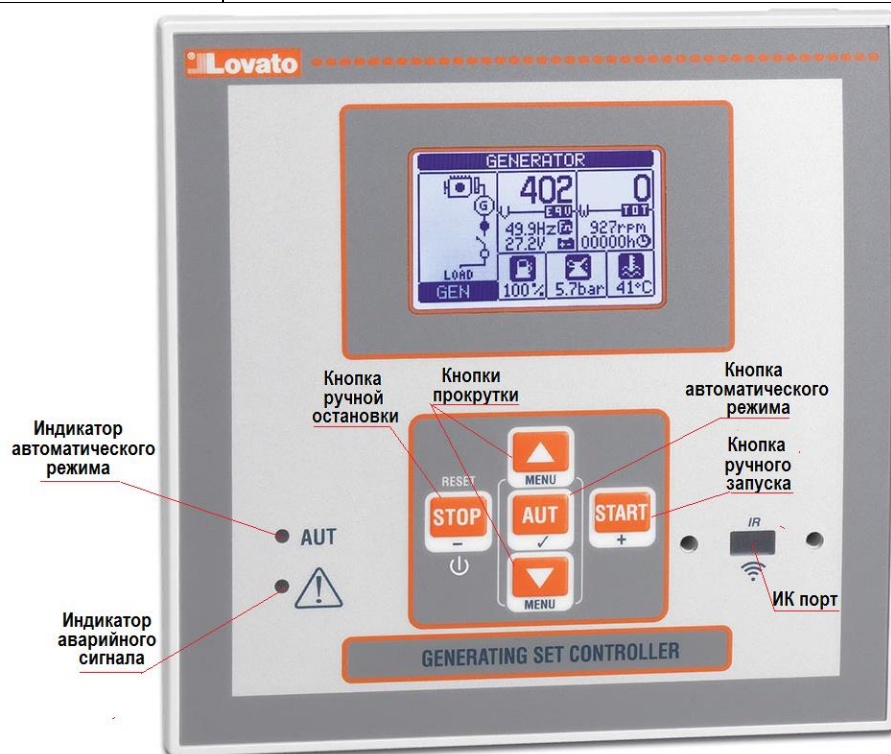
На передней панели контроллеров установлен оптический гальванически изолированный высокоскоростной интерфейс для программирования, совместимый с USB и WiFi (подробнее – см. РЭ контроллера).

Контроллер осуществляет сохранение в памяти последних 50 событий (RGK600) или 250 событий (RGK800) и поддержку функции передачи аварийных сигналов на удаленное оборудование.

Назначение кнопок и индикаторов контроллера RGK600

Вид кнопки	Название кнопки	Функции кнопки
	Кнопка ручной остановки /перезапуска	Когда двигатель работает, нажатие этой кнопки в ручном и автоматическом режимах приводит к переключению контакторов с электростанции на сеть и немедленной остановке двигателя. Если до этого был выбран автоматический режим, при нажатии на эту кнопку зеленый индикатор автоматического режима (AUT) погаснет, контроллер перейдет в ручной режим. В этом режиме состояние контроллера аналогично, как если бы он не был подключен к питанию. Для программирования параметров и входа в меню управления необходимо включить этот режим. В этом режиме сирена не включается. Когда при автоматическом отключении срабатывает сигнализация, нажатие этой кнопки приводит к сбросу этой сигнализации.
	Кнопка автоматического режима	Нажатие этой кнопки переводит контроллер в автоматический режим. При переходе контроллера в автоматический режим зеленый индикатор автоматического режима AUT загорается. При отказе сети (выходе ее параметров за заданные пределы) электростанция будет запускаться автоматически, и останавливаться при восстановлении сети в соответствии с заданными значениями времени и пороговыми значениями. При наличии напряжения переключение нагрузки

Вид кнопки	Название кнопки	Функции кнопки
		происходит автоматически в обоих направлениях. В случае RGK600SA включение и выключение производятся по подаче команды дистанционного управления на цифровой вход (дистанционное включение), обычно поступающей от автоматического переключателя сети. Переключение нагрузки может быть автоматическим или управляемым дистанционно. В автоматическом режиме в случае неудачной попытки запуска двигателя продолжают попытки включения до максимального установленного числа раз. Если установлено автоматическое тестирование, оно также выполняется с заданной периодичностью.
	Кнопка ручного запуска	Нажатие на эту кнопку приводит к автоматическому выполнению установленного процесса запуска. Если до этого был выбран автоматический режим, при нажатии на эту кнопку зеленый индикатор автоматического режима (AUT) погаснет, контроллер перейдет в ручной режим. Удерживая эту кнопку вручную, можно продлить время запуска.
	Одновременно	Одновременное нажатие этих кнопок приводит в замыканию контакторов электростанции. Если до этого был выбран автоматический режим, при нажатии на эту кнопку зеленый индикатор автоматического режима (AUT) погаснет, контроллер перейдет в ручной режим.
	Одновременно	Одновременное нажатие этих кнопок приводит в размыканию контакторов электростанции. Если до этого был выбран автоматический режим, при нажатии на эту кнопку зеленый индикатор автоматического режима (AUT) погаснет, контроллер перейдет в ручной режим.
	Кнопка прокрутки вверх	Кнопка для прокрутки вверх экранных страниц дисплея или выбора из списка в конкретном меню
	Кнопка прокрутки вниз	Кнопка для прокрутки вниз экранных страниц дисплея или выбора из списка в конкретном меню
	Одновременно	Одновременное нажатие на эти кнопки приводит к возврату к главному меню

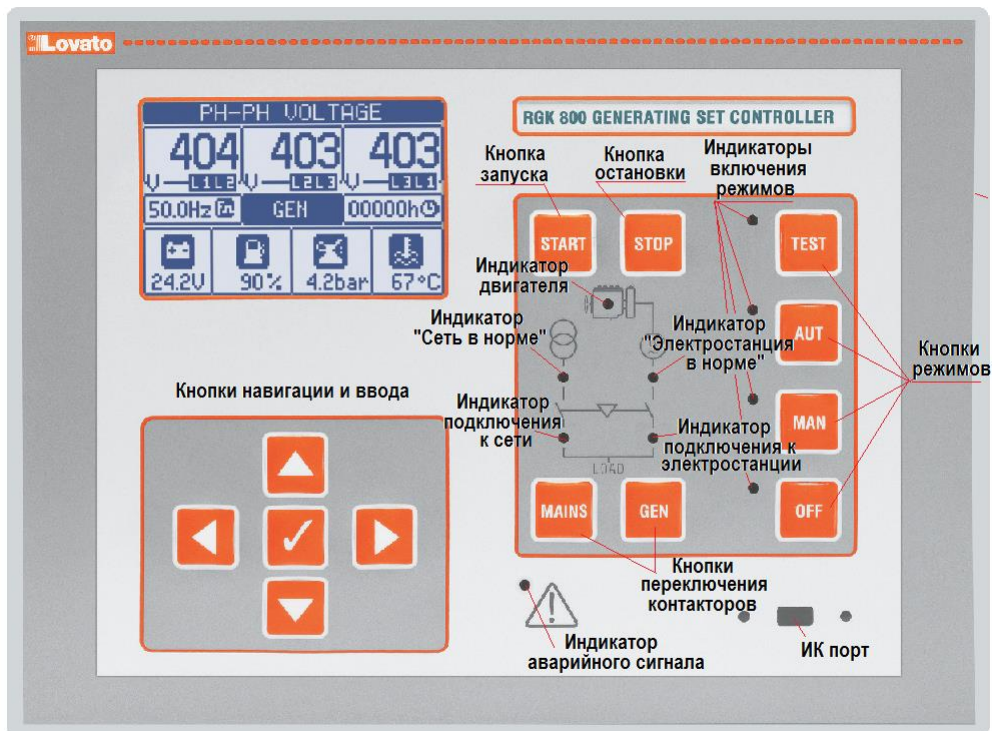


Светодиод индикации режима AUT (зеленый) – указывает на включенное состояние автоматического режима.

Светодиод индикации аварийного сигнала (красный) – мигает при наличии активного аварийного сигнала.

Назначение кнопок и индикаторов контроллера RGK800

Вид кнопки	Название кнопки	Функции кнопки
	Кнопка режима «Выкл» (OFF)	При нажатии на эту кнопку контроллер переходит в режим «Выкл». Если двигатель работает, он <u>немедленно</u> остановится. Контактор сети закроется. Если двигатель не работает, его запуск будет невозможен. В этом режиме состояние контроллера аналогично, как если бы он не был подключен к питанию. Для программирования параметров и входа в меню управления необходимо включать этот режим. В этом режиме сирена не включается. Когда при автоматическом отключении срабатывает сигнализация, нажатие этой кнопки приводит к сбросу этой сигнализации.
	Кнопка ручного режима	При нажатии на эту кнопку контроллер переходит в ручной режим. Двигатель может быть запущен и остановлен только вручную, при помощи кнопок START и STOP, переключение нагрузки с сети на электростанцию и наоборот может быть выполнено только вручную при помощи кнопок MAINS и GEN.
	Кнопка автоматического режима	При нажатии на эту кнопку контроллер переходит в автоматический режим. В этом режиме в случае отказа сети (выхода её параметров за установленные границы), электростанция автоматически запускается и к ней автоматически переключается нагрузка. Автоматическое переключение нагрузки обратно на сеть и остановка электростанции происходит при восстановлении сети в соответствии с установленными временем и пределами её параметров. Для контроллера RGK800SA запуск и остановка электростанции может осуществляться с помощью удаленного управления через цифровой вход (отдаленное включение). Переключение нагрузки также может быть автоматическим или с помощью удаленного управления. В случае неудавшегося запуска двигателя, контроллер осуществляет повторные попытки запуска до максимально установленного количества запусков, после чего прекращает их и выдает сообщение «Отказ запуска». Если установлен автоматический тест, в автоматическом режиме он выполняется по истечению установленного времени.
	Кнопка режима «Тест»	При нажатии на эту кнопку контроллер переходит в режим Тест. Происходит немедленный запуск электростанции, независимо от состояния внешней сети. Её запуск происходит в соответствии с процедурой автоматического режима. При отсутствии отказа сети переключение нагрузки не происходит. При отказе сети (или отсутствии сети), нагрузка автоматически переключается на электростанцию, однако при восстановлении сети нагрузка остается на электростанции до тех пор, пока не будет включен режим Тест.
	Кнопка запуска двигателя (в ручном режиме)	При кратковременном нажатии кнопки происходит включение запуска в полуавтоматическом режиме в соответствии с установленным временем работы стартера. Увеличение времени работы стартера достигается длительным нажатием кнопки.
	Кнопка остановки двигателя (в ручном режиме)	При нажатии на эту кнопку включается установленная процедура остановки двигателя. Примечание: Для немедленной остановки двигателя нажмите на кнопку  или кнопку аварийной остановки.
	Кнопка подключения нагрузки к сети (в ручном режиме)	При нажатии на эту кнопку происходит подключение нагрузки к сети (после отключения её от электростанции).
	Кнопка подключения нагрузки к электростанции (в ручном режиме)	При нажатии на эту кнопку происходит подключение нагрузки к электростанции (после отключения её от сети).
	Кнопка возврата/сохранения	При нажатии на эту кнопку в режиме установки параметров происходит возврат к главному меню или сохранение параметра
	Кнопка прокрутки вверх или вниз	Нажатие на эти кнопки в режиме установки параметров приводит к перемещению по страницам меню или для выбора параметра на странице
	Кнопки прокрутки влево/вправо или уменьшения/увеличения величины	Нажатие на эти кнопки в режиме установки параметров приводит к перемещению по странице меню или к уменьшению/увеличению величины выбранного параметра



Индикатор двигателя (зеленый) – горит при работе двигателя; не горит, когда двигатель остановлен; моргает, когда двигатель находится в процессе последовательности запуска, при этом аварийная сигнализация основных параметров отключена

Индикатор включения режима (красный) – горит, когда выбранный режим включился; моргает, если подключено удаленное управление (для RGM800SA)

Примечание: при подаче питания контроллер включается в режиме «Выкл» (OFF), если пользователь не установил иное.

Индикатор «Сеть в норме» (зеленый) - горит, когда параметры напряжения сети в установленных пределах.

Индикатор «Электростанция в норме» (зеленый) - горит, когда параметры напряжения электростанции в установленных пределах.

Индикатор подключения к сети (к электростанции) (желтый) - горит, когда сигнал обратной связи контактора соответствует команде на его включение, моргает, когда сигнал обратной связи контактора не соответствует команде на его включение или отключение.

Индикатор аварийной сигнализации (красный) – мигает при наличии аварийного сигнала.

Порядок установки параметров контроллера и типовые схемы соединений приведены в РЭ контроллера, приложенного дополнительно. Для входа в меню параметров пароль по умолчанию отсутствует, однако пользователь может самостоятельно установить пароль.



ВНИМАНИЕ!

Конфигурация контроллера, установленного на электростанции, задана её производителем. Поэтому любые изменения конфигурации контроллера могут осуществляться только с его письменного разрешения. В противном случае такие изменения будут являться основанием для прекращения гарантийных обязательств производителя на электростанцию.

Аварийные сигналы

- При появлении аварийного сигнала на дисплей выводятся символ аварийного сигнала, идентификационный код и описание аварийного сигнала на выбранном языке.
- В случае нажатия на клавиши навигации между страницами всплывающее окно с данными аварийного сигнала исчезнет и затем снова появится через несколько секунд.
- Пока аварийный сигнал остается активным, красный светодиод, расположенный рядом с символом аварийного сигнала, мигает.




Для контроллера RGK600 :

- При наличии соответствующего разрешения при этом активируются локальные и удаленные звуковые сигналы.
- Сброс аварийных сигналов можно произвести нажатием клавиши RESET.
- Для того, чтобы исключить случайный запуск двигателя при сброса аварийного сигнала, включите режим



Для контроллера RGK800 :

- При наличии соответствующих разрешений активируются встроенная звуковая сирена контроллера и удаленная сигнализация.
- Сброс сигнализации можно произвести одним из следующих способов:

- нажав кнопку 

- нажав кнопку 

- Для того, чтобы исключить случайный запуск двигателя при сброса аварийного сигнала, включите режим

 («Выкл»).

Для обоих контроллеров :

- Если аварийный сигнал не сбрасывается, это означает, что вызвавшая его причина не устранена.
- В случае одновременного появления нескольких аварийных сигналов поведение контроллера зависит от установки свойств этих сигналов.

Перечень аварийных сигналов (подробнее – см. РЭ контроллера)

Код	Наименование	Причина подачи аварийного сигнала
A01	Предупредительный аварийный сигнал температуры двигателя (аналоговый датчик)	Температура двигателя превышает пороговое значение подачи предупредительного сигнала
A02	Высокая температура двигателя (аналоговый датчик)	Температура двигателя превышает пороговое значение подачи аварийного сигнала
A03	Неисправность аналогового датчика температуры	Цепь резистивного датчика давления разомкнута (датчик отсоединен).
A04	Высокая температура двигателя (цифровой датчик)	Перегрев двигателя, на который указывает активация программируемого цифрового входа с соответствующей функцией.
A05	Низкая температура двигателя (аналоговый датчик)	Температура двигателя меньше порогового значения
A06	Предупредительный сигнал низкого давления масла (аналоговый датчик)	Давление масла в двигателе меньше порогового значения подачи предупредительного сигнала
A07	Низкое давление масла (аналоговый датчик)	Давление масла в двигателе меньше порогового значения
A08	Неисправность аналогового датчика давления	Цепь резистивного датчика давления разомкнута (датчик отсоединен).

Код	Наименование	Причина подачи аварийного сигнала
A09	Низкое давление масла (цифровой датчик). Низкое давление масла (аналоговый датчик)	Низкое давление масла, на которое указывает активация программируемого цифрового входа с соответствующей функцией.
A10	Неисправность цифрового датчика давления	При двигателе, выключенном на протяжении более одной минуты, контакты датчика давления масла не замкнулись для подачи сообщения об отсутствии давления. Предполагается что произошел обрыв соединения.
A11	Предупредительный аварийный сигнал низкого уровня топлива	Уровень топлива ниже порогового значения подачи предупредительного сигнала
A12	Низкий уровень топлива (аналоговый датчик)	Уровень топлива ниже порогового значения подачи аварийного сигнала
A13	Неисправность аналогового датчика уровня топлива	Цепь резистивного датчика уровня топлива разомкнута (датчик отсоединен).
A14	Низкий уровень топлива (цифровой датчик)	На низкий уровень топлива указывает активация программируемого цифрового входа с соответствующей функцией.
A15	Высокое напряжение аккумулятора	Напряжение аккумулятора выше порогового значения в течение времени, превышающего заданное
A16	Низкое напряжение аккумулятора	Напряжение аккумулятора ниже порогового значения в течение времени, превышающего заданное
A17	Аккумулятор разряжен (неисправен)	Исчерпаны попытки включения двигателя с понижением напряжения батареи ниже минимального порогового значения напряжения
A18	Неисправность зарядного генератора	Этот аварийный сигнал подается, когда система обнаруживает включенное состояние двигателя (наличие напряжения и/или частоты генератора или "W / датчика оборотов"), но напряжение на выходе зарядного генератора переменного тока зарядки батареи (D+) остается ниже порогового значения напряжения включенного двигателя на протяжении более 4 секунд.
A19	Отсутствие сигнала W / датчика оборотов	При активированном измерении оборотов, этот аварийный сигнал подается, когда система обнаруживает включенное состояние двигателя (наличие напряжения на выходе зарядного генератора или напряжения и/или частоты электростанции), но сигнал оборотов "W / датчика оборотов" не обнаруживается в течение 5 секунд. Если результат измерения поступает с CAN, аварийный сигнал генерируется соответствующим сообщением диагностики.
A20	Низкие обороты двигателя "W / датчика оборотов"	Этот аварийный сигнал подается, когда система обнаруживает включение двигателя (наличие напряжения зарядного генератора или напряжения и/или частоты электростанции), режим остановки не задан, а сигнал оборотов "W / датчика оборотов" остается ниже порогового значения на протяжении заданного времени
A21	Высокие обороты двигателя "W / датчика оборотов"	Этот аварийный сигнал подается, когда величина сигнала оборотов "W / датчика оборотов" остается выше порогового значения на протяжении заданного времени
A22	Отказ запуска	Этот аварийный сигнал подается, если после выполнения заданного количества попыток запуска двигателя не произошло.
A23	Аварийный останов	Этот аварийный сигнал подается при снятии питания с клеммы +COM1 кнопки аварийного останова (при разрешении входа от неё) или при размыкании программируемого цифрового входа с функцией "Аварийный останов".
A24	Непредвиденная остановка	Этот аварийный сигнал подается тогда, когда двигатель самостоятельно останавливается по истечении минимального времени, необходимого для подачи аварийного сигнала, при отсутствии команды прибора на выключение.
A25	Отказ остановки	Аварийный сигнал подается, если двигатель все еще не остановился через 65 секунд после начала цикла остановки.
A26	Низкая частота генератора	Аварийный сигнал, который подается тогда, когда двигатель включен, но частота генератора ниже установленного параметра на протяжении установленного времени
A27	Высокая частота генератора	Аварийный сигнал, который подается тогда, когда двигатель включен, но частота генератора выше установленного параметра на протяжении установленного времени.
A28	Низкое напряжение генератора	Аварийный сигнал, который подается тогда, когда двигатель включен, но напряжение генератора ниже установленного параметра на протяжении установленного времени

Код	Наименование	Причина подачи аварийного сигнала
A29	Высокое напряжение генератора	Аварийный сигнал, который подается тогда, когда напряжение генератора выше установленного параметра на протяжении установленного времени
A30	Асимметричность напряжений генератора	Аварийный сигнал подается, когда дисбаланс между фазными напряжениями генератора превышает установленное значение на протяжении установленного времени
A31	Максимальный ток генератора	Ток генератора превышает установленное пороговое значение, на протяжении установленного времени задержки. Когда подается этот аварийный сигнал, прежде чем производить сброс, нужно дождаться истечения времени задержки.
A32	Короткое замыкание генератора	Ток генератора превышает процентное установленное пороговое значение на протяжении установленного времени задержки
A33	Перегрузка генератора	Срабатывание электронного устройства тепловой защиты, рассчитанного на основе процентного значения тока и выбранной характеристики защиты. Когда подается этот аварийный сигнал, прежде чем производить сброс, нужно дождаться истечения установленного времени задержки
A34	Срабатывание внешней защиты генератора	Если этот аварийный сигнал запрограммирован, он подается при замыкании контакта на цифровом входе тепловой защиты генератора при включенной электростанции
A35	Превышение порогового значения активной мощности генератора	Ток генератора превышает установленное процентное пороговое значение на протяжении установленного времени задержки
A37	Неверная последовательность фаз генератора	Последовательность фаз генератора не соответствует запрограммированной.
A38	Неверная последовательность фаз сети	Последовательность фаз сети не соответствует запрограммированной.
A39	Неверное задание частоты системы	Аварийный сигнал подается тогда, когда частота системы не соответствует заданной номинальной частоте.
A40	Неисправность контактора генератора	Аварийный сигнал подается, если по истечении заданного времени обнаруживается несоответствие между состоянием выхода управления и входом сигнала обратной связи от контактора генератора.
A41	Неисправность контактора сети	Аварийный сигнал подается, если по истечении заданного времени обнаруживается несоответствие между состоянием выхода управления и входом сигнала обратной связи от контактора сети.
A42	Запрос техобслуживания 1	Аварийный сигнал, генерируемый тогда, когда обратный отсчет времени интервала между техобслуживаниями дошел до нуля. Используйте меню команд для повторного задания часов работы и сброса аварийного сигнала.
A43	Запрос техобслуживания 2	
A44	Запрос техобслуживания 3	
A45	Ошибка системы	Внутренняя ошибка RGK600. Возможные способы устранения см. в РЭ контроллера главе "Ошибки системы".
A46	Слишком низкий уровень в баке	Соответствующий программируемый вход указывает на слишком низкий уровень в топливном баке (по умолчанию активируется в разомкнутом состоянии). Насос заполнения выключается.
A47	Переполнение бака	Соответствующий программируемый вход указывает на переполнение топливного бака (по умолчанию активируется в замкнутом состоянии). Насос заполнения выключается.
A48	Истечение времени аренды	Аварийный сигнал подается, когда показания счетчика часов аренды доходят до нуля. Используйте меню команд для переустановки количества часов аренды и сброса аварийного сигнала.
A49	Низкий уровень жидкости в радиаторе	Аварийный сигнал подается, когда уровень охлаждающей жидкости ниже минимального. Активируется через цифровой вход или по сообщению диагностики CAN.
A50	Ручной выключатель замкнут	Аварийный сигнал, подаваемый в ручном режиме и во время запуска двигателя при обнаружении неактивного состояния входа с функцией "Аварийный сигнал состояния выключателя".
A51	Ручной выключатель разомкнут	Аварийный сигнал, подаваемый в автоматическом режиме и во время запуска и работы двигателя при обнаружении активного состояния входа с функцией "Аварийный сигнал состояния выключателя".

Код	Наименование	Причина подачи аварийного сигнала
A52	Аварийный сигнал от зарядного устройства	Аварийный сигнал, генерируемый программируемым входом с функцией "Аварийный сигнал зарядного устройства", соединенным с внешним зарядным устройством, в то время, когда напряжение сети находится в заданных пределах.
A53	Аварийный сигнал от CANbus, при котором загорается красная лампочка	Общий аварийный сигнал, генерируемый на CAN bus модулем ECU двигателя для указания на наличие критической неисправности.
A54	Аварийный сигнал от CANbus, при котором загорается желтая лампочка	Общий аварийный сигнал, генерируемый на CAN bus модулем ECU двигателя для указания на наличие незначительных неисправностей или подачи предупредительного сигнала.
A55	Ошибка CANbus	Ошибка связи с CAN bus. Проверьте схемы соединений и состояние соединительных кабелей.
A56	Топливный фильтр	Содержимое топливного бака сократилось с очень высокой средней скоростью по сравнению с макс. номинальным потреблением двигателя. Сигнал может также подаваться при активации цифрового программируемого входа с функцией "Кража топлива".
A57	Изменение конфигурации невозможно	Изменено положение цифровых входов для выбора 4 возможных конфигураций, но условия выполнения такого изменения отсутствуют (например, двигатель включен, или режим работы отличен от RESET).
A58	Вода в топливе	Сигнал подается, когда соответствующий контакт указывает на наличие воды в топливе. Активируется через цифровой вход или по сообщению диагностики CAN.
A59	Неисправность топливного насоса	Сигнал подается, когда уровень топлива в топливном баке электростанции не повышается хотя бы на 1% на протяжении 5 минут. Доступен, начиная с версии ПО SW 01
UA1 ... UA4	Аварийный сигнал, запрограммированный пользователем	Аварийный сигнал, запрограммированный пользователем, подается при активации переменной или соответствующего входа, заданного с помощью меню M32.

Часть 9. Автоматический выключатель (автомат защиты генератора)



На электростанции применяется автоматический выключатель (автомат защиты), предназначенный для защиты генератора при превышении токовой нагрузки свыше расчетной, при коротком замыкании, а также для ручного размыкания цепи.

Часть 10. Подключение внешних кабелей к ДГУ

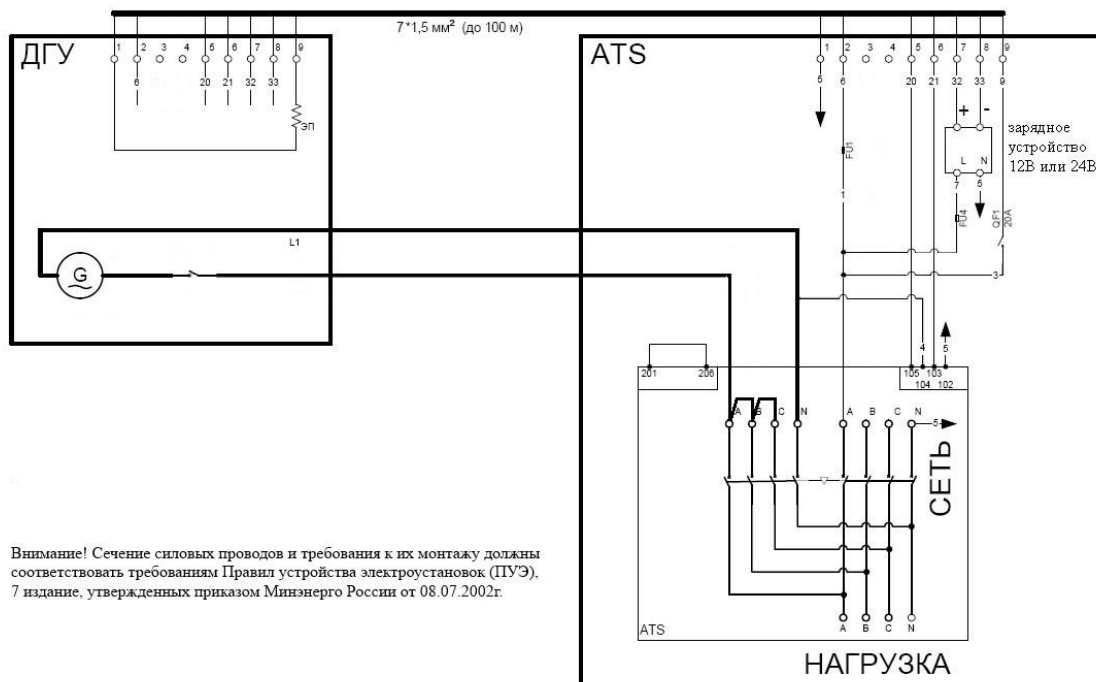
Шкафы управления электростанций ТСС в стандартном исполнении оборудованы:

- клеммниками для подключения двухжильного кабеля – сигнал на пуск станции («сухой контакт»), 220В;
- клеммниками для подключения трехжильного кабеля внешнего питания собственных нужд, 220В;
- клеммниками для подключения двухжильного кабеля – сигнал «Готов к приему нагрузки», 220В.

В случае, если ДГУ используется как единственный источник электроэнергии, силовые кабели подключаются к выходным шинам автомата защиты генератора.

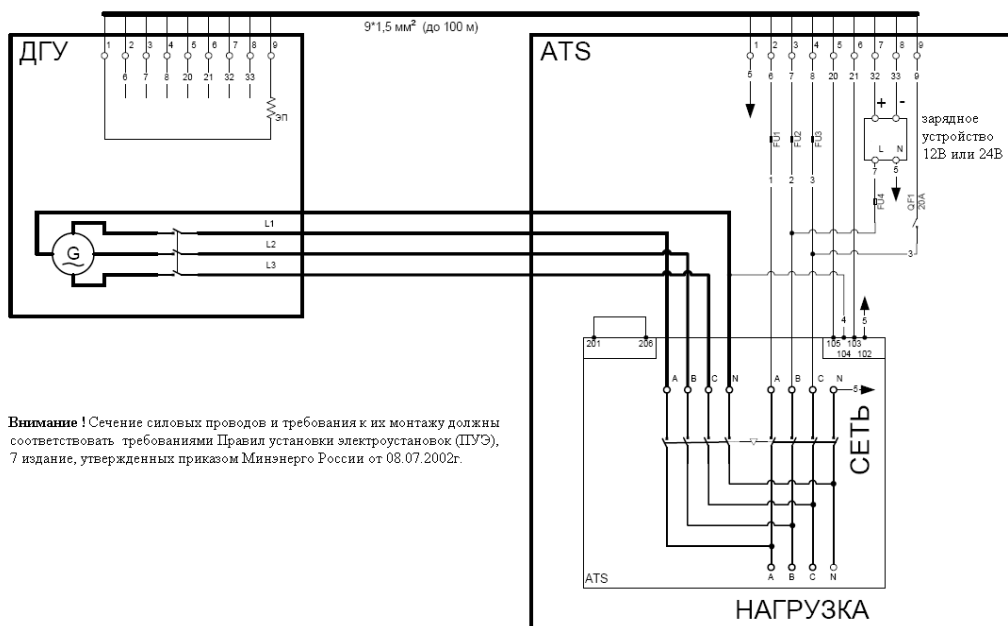
В случае, если ДГУ используется как резервный источник электроэнергии, совместно с ней может использоваться автомат включения резерва (АВР). В таком случае подключение кабелей выполняется согласно схемы:

Для однофазной:



Внимание! Сечение силовых проводов и требования к их монтажу должны соответствовать требованиям Правил устройства электроустановок (ПУЭ), 7 издание, утвержденных приказом Минэнерго России от 08.07.2002г.

Для трехфазной:



В случае, если Вам требуется установка щитового оборудования, отличного от вышеприведенного стандартного исполнения, просим обращаться в техническую службу компании ТСС для подбора соответствующих комплектующих и разработки схем.

Часть 11. Работы при простое электростанции

При перерывах в работе более 3 месяцев электростанция должна быть законсервирована в соответствии с требованиями ГОСТ 23216-78 и ГОСТ 9.014-78.

При перерывах меньшей продолжительности для электростанций, выполненных по 1 степени автоматизации, необходимо раз в месяц выполнять работы ежедневного обслуживания и произвести запуск электростанции с последующей работой с минимально допустимой нагрузкой в течение 15—20 мин.



ВНИМАНИЕ!

Для электростанций, предназначенных для резервного использования (выполненных по 2 степени автоматизации) для обеспечения уверенного запуска и быстрого принятия нагрузки, для поддержания лучших условий смазки и выжигания углеродистых отложений необходимо выполнять запуск двигателя и работу в течение 15-20 мин с нагрузкой 50-75% не реже, чем один раз в месяц.

Приложения

А: Применение электростанции в тяжелых условиях

Применение в высокогорных условиях

Двигатель электростанции будет терять мощность при использовании в высокогорных условиях из-за разреженности воздуха и, соответственно, из-за невозможности сгорания того же количества топлива, что и на уровне моря. Мощность двигателя обычно падает на 3% для каждых 300 метров увеличения высоты. Поэтому в случае работы в высокогорных условиях следует учитывать это падение мощности и во избежание дымления и чрезмерного расхода топлива уменьшить нагрузку на двигатель.

Применение в очень холодных условиях

Если ожидается эксплуатация электростанции при отрицательных температурах, мы рекомендуем следующие мероприятия:

- Дооборудуйте электростанцию или помещение, где она установлена, устройствами для облегчения запуска двигателя (подогревателями топлива, масла, охлаждающей жидкости, воздуха на всасывании, воздуха в помещении и т.д.).
- Используйте предпусковой подогреватель всасываемого воздуха и методы облегчения запуска, заложенные конструкцией двигателя:
 - свечи накаливания в цилиндрах двигателя,
 - свечи накаливания во впускном коллекторе двигателя,
 - система факельного подогрева во впускном коллекторе двигателя,
 - механизм декомпрессии цилиндров,
 - увеличение концентрации топлива в смеси



ВНИМАНИЕ!

Внимание! Применять любые жидкости для облегчения запуска или эфиры категорически запрещено, так как запуск с их помощью может вызвать серьёзные повреждения двигателя.

- Подогревайте холодный двигатель, охлаждающую жидкость, топливо и масло дизельным или электрическими подогревателями для увеличения температуры всего двигателя и облегчения его запуска.
- Для электростанций, которые могут использоваться при температуре ниже -18°C , необходимы подогреватель охлаждающей жидкости, масла, топливопровода и общий подогреватель топлива, не допускающий его загустевание. Подогреватель масла устанавливается на масляном поддоне.
- Используйте масло и топливо, соответствующие окружающей температуре и условиям эксплуатации.
- Применяйте аккумуляторы большей ёмкости. Во избежание замерзания электролита и повреждения аккумулятора при простое электростанции, выполненной по 1 степени автоматизации, при ее хранении при низких температурах аккумулятор необходимо подзаряжать каждую неделю. Хранение аккумулятора при низкой температуре должно осуществляться в полностью заряженном состоянии.
- Для обеспечения максимальной ёмкости и пусковой мощности аккумулятора, для электростанции, выполненной по 1 степени автоматизации, возможно снятие аккумулятора и хранение его в теплом помещении. При отсутствии такой возможности установите обогреватель аккумулятора.
- Если вероятно выпадение конденсата, чтобы предотвратить короткие замыкания и повреждения изоляции, генератор электростанции и её контроллер управления должны быть оборудованы обогревателями.

Применение в запыленных условиях

Если условия длительного применения электростанции загрязненные или запыленные - это может вызвать внешнее загрязнение и засорение компонентов двигателя, проникновение пыли внутрь двигателя и ускоренный его износ, возникновение коррозии и/или повреждение его компонентов. Поэтому для того, чтобы не допустить уменьшения ресурса электростанции, снижения её надежности и неожиданного выхода ее из строя, периоды между обслуживаниями должны быть сокращены. Повышенное внимание следует уделить вопросам поддержания в чистоте и очистки поверхностей двигателя, электрооборудования, радиатора и интеркулера.

Б. Драйверы для контроллеров и адаптеров

ООО «ГК ТСС» не является правообладателем на программное обеспечение (ПО) контроллеров управления и их адаптеров и не имеет прав на его копирование и распространение.

Если Вы собираетесь осуществлять мониторинг статуса работы и параметров электростанции с Вашего компьютера, то программное обеспечение для установки на компьютер Вы можете скачать на сайте производителя контроллера:

- для контроллеров Smartgen <http://www.smartgen.cn/datadownload.php>
- для контроллеров DeepSea <https://www.deepseapl.com/support>
- для контроллеров Lovato <http://www.lovatoelectric.co.uk/Drivers-/31/dcl>
- для контроллеров ComAp <https://www.comap.cz/support/download-center>
- для контроллеров Datakom <http://www.datakom.com.tr>

Примечание: обычно специализированное ПО позволяет, кроме мониторинга параметров электростанции и внешней сети, изменять настройки контроллера электростанции с Вашего компьютера. Однако следует иметь в виду, что любое вмешательство в настройки контроллера может выполняться только опытным пользователем и после официального одобрения изготовителя электростанции. В противном случае любые несанкционированные изменения настроек контроллера в период действия гарантии могут являться основанием для их прекращения.



РАСПОЛОЖЕНИЕ ДОПОЛНИТЕЛЬНОЙ ДОКУМЕНТАЦИИ

Руководства по эксплуатации агрегатов, Инструкции на отдельные узлы электростанции, а также Сертификаты и Декларации о соответствии находятся на CD-диске, входящем в комплект документации поставляемой продукции.

В. Реквизиты для обращений по часто возникающим вопросам

На электронную почту :

- сервисная служба sms@tss.ru ,
- монтажная служба montage@tss.ru ,
- отдел запчастей dsp@tss.ru .

или по телефонам 8-800-250-41-44, (495) 258-00-20

Г. Памятка о составлении рекламационных претензий

В случае обнаружения неисправности или выходе из строя электростанции по вине изготовителя до истечения срока гарантии или гарантийной наработки (что наступит раньше) рекламационную претензию следует направлять по почте по адресу:

ИЗГОТОВИТЕЛЬ: ООО «ГК ТСС»,

Россия, Московская область, г. Ивантеевка, Санаторный проезд, д.1, корп. 4А, пом.1, комн. 22.

Телефон: 8-800-250-41-44, (495) 258-00-20.

и копию - по электронной почте: sms@tss.ru, service@tss.ru .

К рекламационной претензии должны прилагаться:

- копия гарантийного талона на электростанцию, его обеих сторон,
- копия Журнала учета работы электростанции.

Типовая форма рекламационной претензии:

Рекламационная претензия

1	Наименование, ИНН или фамилия, имя, отчество владельца электростанции	
2	Адрес владельца электростанции (точный, полный адрес, с указанием почтового индекса)	
3	Наименование, марка, модель электростанции	
4	Серийный номер электростанции	
5	Модель, серийный номер двигателя	
6	Модель, серийный номер генератора	
7	Дата приобретения	
8	Дата ввода в эксплуатацию	
9	Наработка электростанции (общее количество моточасов)	
10	Подробный перечень неисправностей, описание и условия, при которых они выявлены	
11	Адрес местонахождения электростанции	
12	Контактное лицо	
13	Номер телефона контактного лица	
14	Адрес электронной почты владельца электростанции	

Прошу устранить выявленные в период гарантии неисправности.

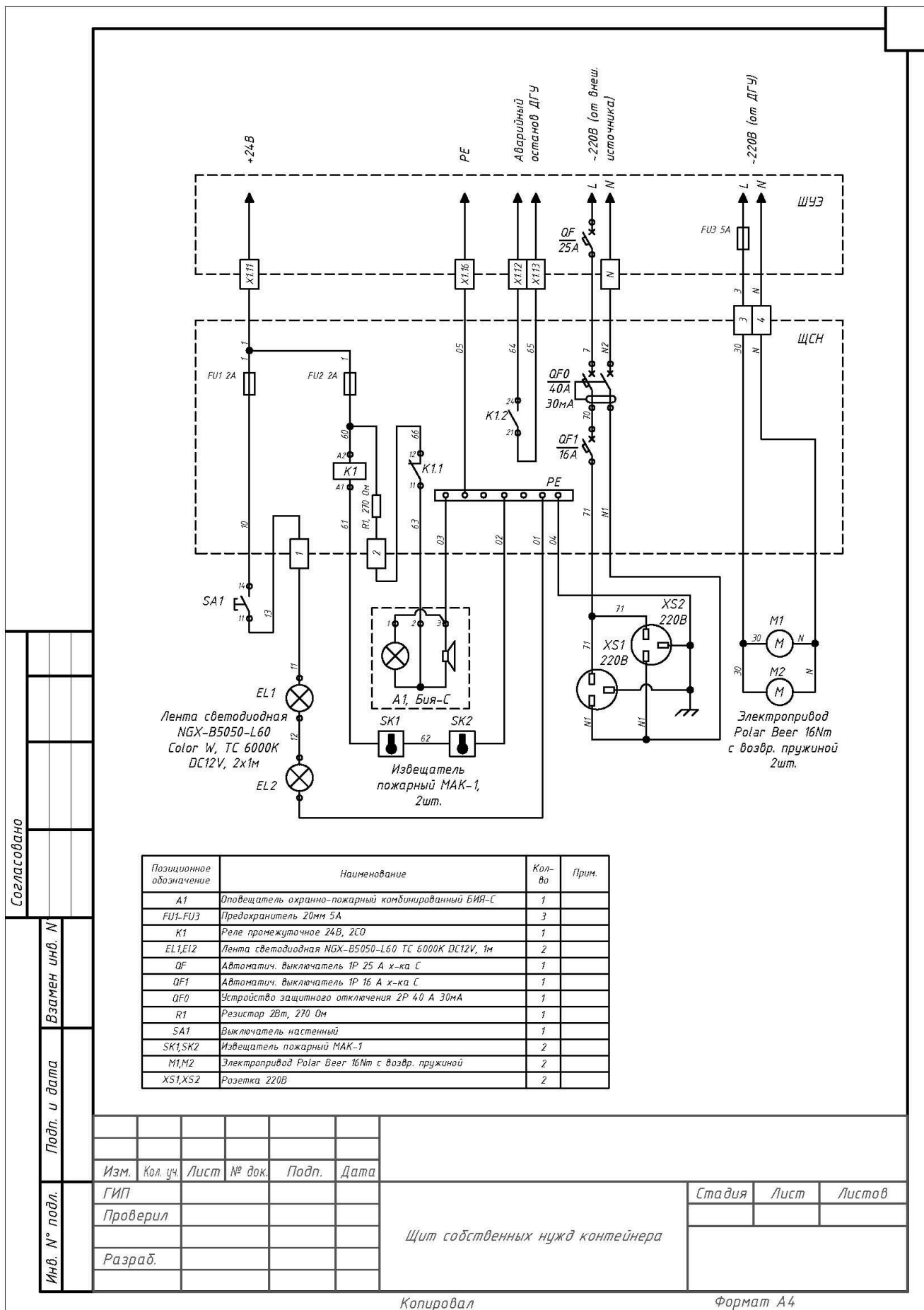
Настоящим ознакомлен и согласен с тем, что в случае, если по результатам диагностики будет установлено, что выявленная неисправность не покрывается гарантией, обязуюсь в срок, не превышающий 5 (пяти) рабочих дней с даты получения соответствующего требования, возместить в полном объеме все возможные расходы, связанные с проведением работ по поиску причин заявленной неисправности и их устранению.

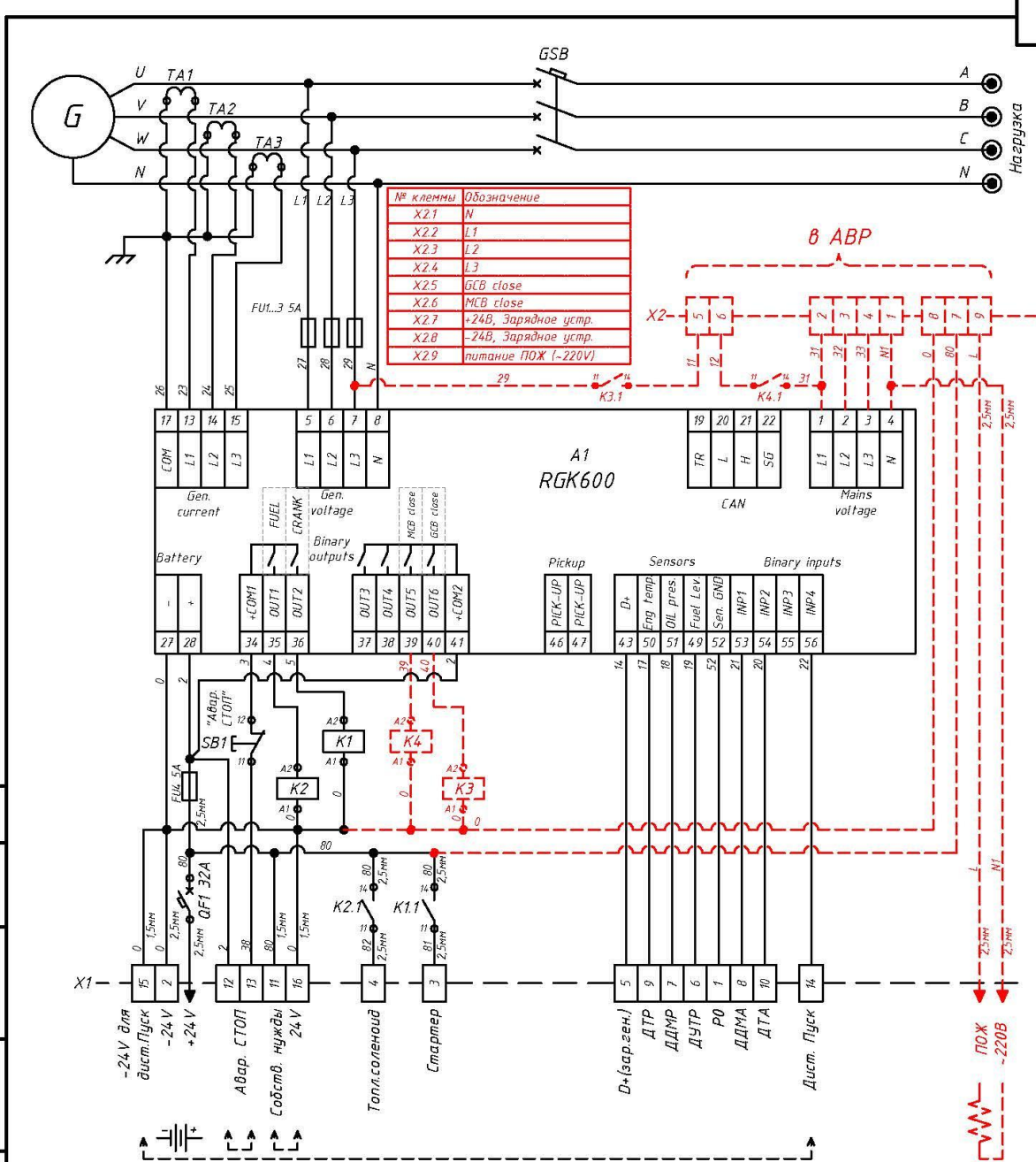
Если в результате проведенной диагностики электростанции будет установлено, что вследствие использования её не по назначению, нарушения условий хранения и эксплуатации электростанция восстановлению не подлежит, обязуюсь принять её обратно без проведения ремонта. Об окончании или отказе от ремонта прошу уведомить меня по телефону и электронной почте, указанным выше.

Настоящим ознакомлен и согласен с тем, что срок бесплатного хранения восстановленной после гарантийного ремонта электростанции (либо электростанции, не подлежащей восстановлению и подлежащей возврату владельцу) составляет 3 рабочих дня с даты уведомления владельца о её готовности к отгрузке. По истечении указанного срока хранения, владелец обязуется оплатить стоимость хранения электростанции из расчета 500 рублей за каждый квадратный метр занимаемой ей площади за каждый день хранения.

15	Подпись уполномоченного лица	
16	Дата рекламационной претензии	
17	Печать владельца электростанции	

Д. Типовые электрические схемы





Согласовано

Взамен инв. №

Подп. и дата

Инв. № подл.

Позиционное обозначение	Наименование	Кол-во	Прим.
A1	Панель управления ДГУ Lovato RGK600	1	
FU1-FU4	Предохранитель 20мм 5А	4	
K1, K2	Реле автомобильное 24В, 40А 5-конт. Н0-группа	2	
K3, K4	Реле промежуточное 24В, 10А 2С0	2	
ГСВ	Автоматич. выключатель ЗР ** А	1	
QF1	Автоматич. выключатель 1Р 32 А х-ка С	1	
SB1	Кнопка «Грибок» с фиксацией d22 мм 230В 1з+1р	1	
ТА1-ТА3	Трансформатор тока ТС5 **/5 кл.3,0	3	
X11-X1.16	Клемма прижимная 2,5мм	16	

Примечание:
 1. Провода с неуказанным сечением вести проводами ПВЗ сечением от 0,75 до 1,5 кв.мм.
 2. Допускается замена комплектующих на аналогичные с характеристиками не хуже заявленных.
 3. Сокращения:
 ДУТР - датчик уровня топлива рабочий;
 ДТР - датчик температуры охл. жидкости рабочий;
 ДДМР - датчик давления масла рабочий;
 ДТА - датчик температуры охл. жидкости аварийный;
 ДДМА - датчик давления масла аварийный;
 ПОЖ - подогреватель охл. жидкости;
 Р0 - масса для датчиков;
 D+ - клемма зарядного генератора;

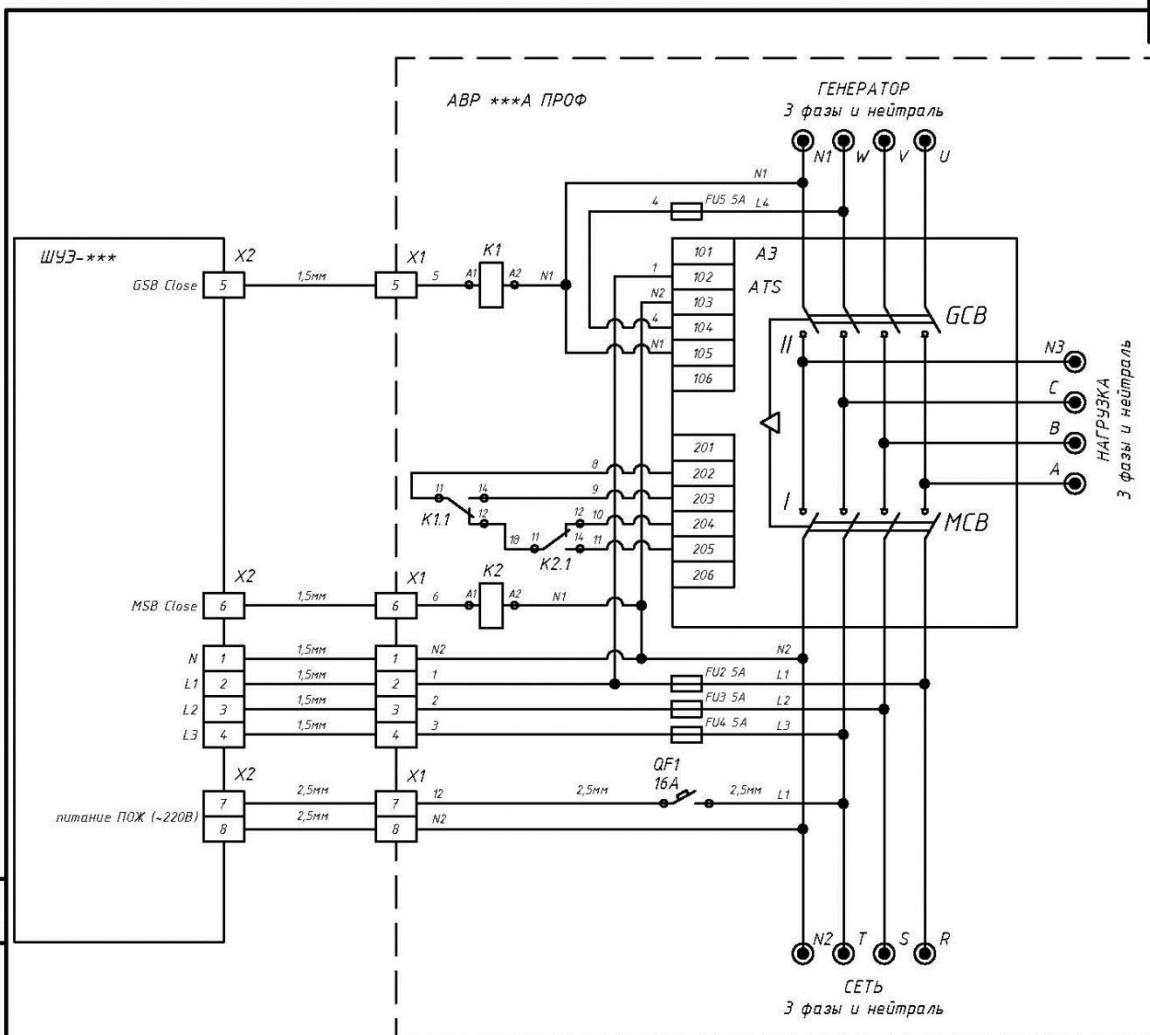
Схема электрическая принципиальная. ШУЗ-1.96А-**
Lovato RGK600

Лист

Изм.	Кол. уч.	Лист	№ док.	Подп.	Дата
------	----------	------	--------	-------	------

Копировал

Формат А4



Примечание:

1. Провода с неуказанным сечением вести проводом ПВЗ сечением от 0,75 до 1,5 мм².
2. Сечение соединительных проводов между щитами рассчитано исходя из длины не более 50м.
3. Допустима замена комплектующих на аналогичные с характеристиками не хуже заявленных.

Позиционное обозначение	Наименование	Кол-во	Прим.
A3	Реверсивный моторизированный рубильник ATS ***A	1	
A4	Зарядное устройство 24В ЗА	1	
K1,K2	Реле промежуточное Finder 40.52 2CO	2	
QF1	Автоматич. выключатель ЗР 16 А х-ка С	1	
FU1...FU6	Предохранитель 20мм 5А	6	
VD1	Диод полупроводниковый 50В, 5А (6А10)	1	
X1.1-X1.8	Клемма пружинная 2,5мм	8	

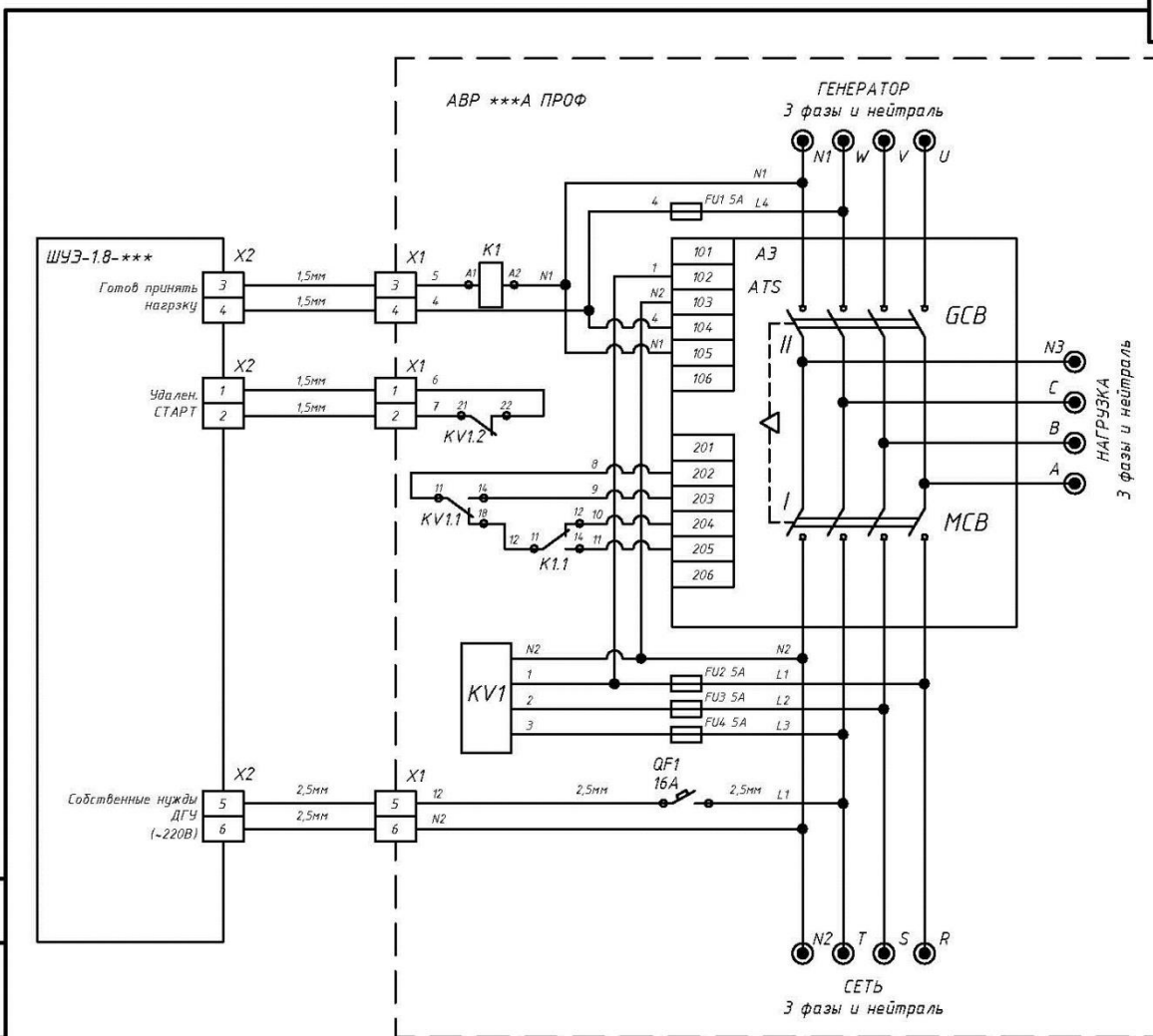
Блок AVR ***кВт

Изм.	Кол. уч.	Лист	№ док.	Подп.	Дата	Стадия	Лист	Листов
ГИП								
Проверил								
Разраб.								

Копировал

Формат А4

Схема электрическая принципиальная.
AVP



Примечание:

1. Провода с неуказанным сечением вести проводом ПВЗ сечением от 0,75 до 1,5 мм².
2. Сечение соединительных проводов между щитами рассчитано исходя из длины не более 50м.
3. Допустима замена комплектующих на аналогичные с характеристиками не хуже заявленных.

Позиционное обозначение	Наименование	Кол-во	Прим.
A3	Реверсивный моторизованный рубильник ATS ***A	1	
K1	Реле промежуточное Finder 40.52 2C0	1	
KV1	Реле контроля напряжения РКН-3-19-15	1	
QF1	Автоматич. выключатель ЗР 16 А х-ка С	1	
FU1-FU4	Предохранитель 20мм 5А	4	
X1.1-X1.6	Клемма пружинная 2,5мм	6	

Блок AVR ***кВт

Изм.	Кол. уч.	Лист	№ док.	Подп.	Дата

Схема электрическая принципиальная.
AVR

Стадия Лист Листов

Копировал

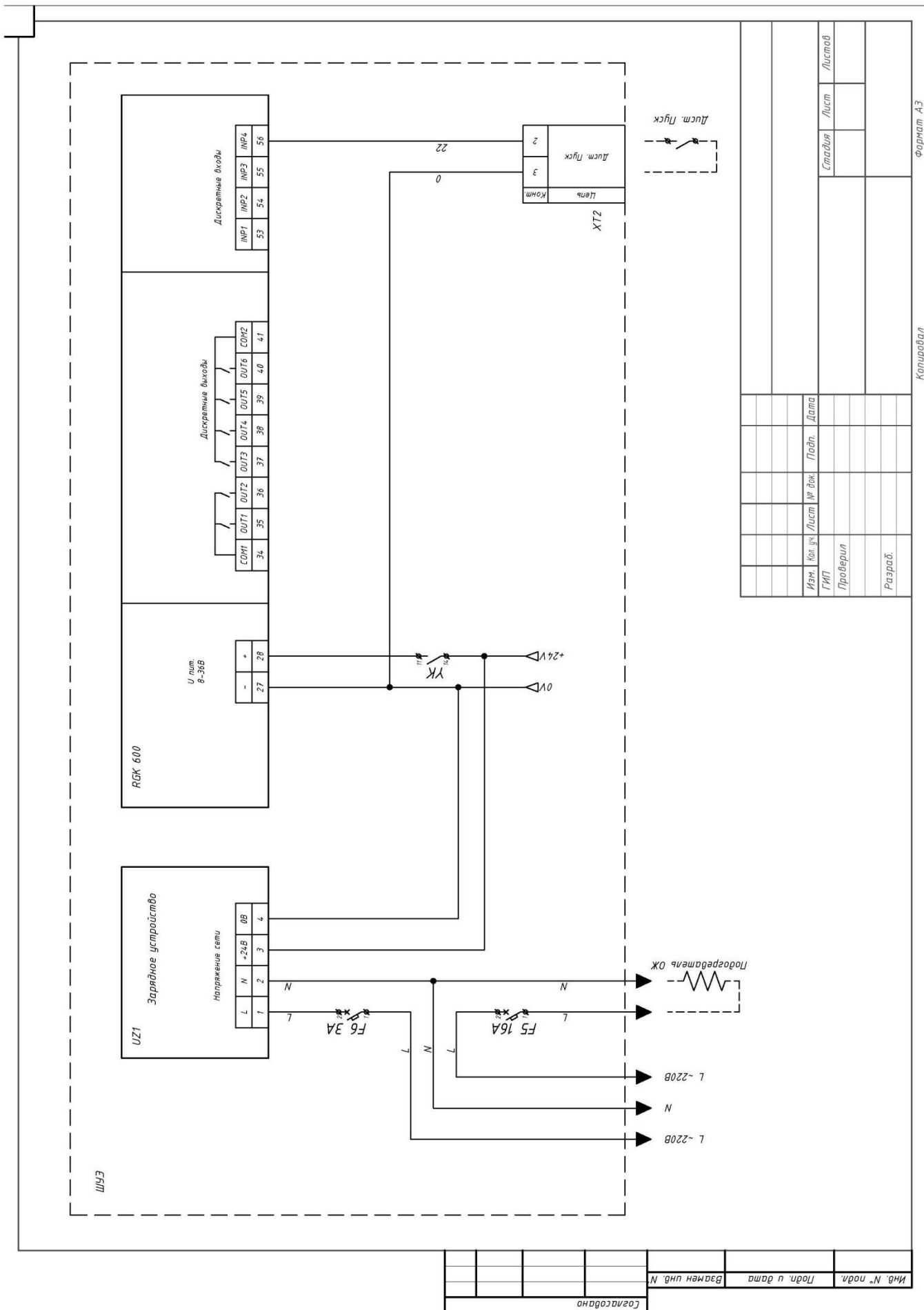
Формат А4

Согласовано

Взамен инв. N

Подп. и дата

Инв. N° подл.



Формат А3

Копировал

Изм.	Кол. изм.	Лист	№ вкл.	Подп.	Дата
Проверил	ГИП	Статья	Лист	Листов	
Разраб.					

Изм. № подл.	Подп. и дата	Взамен инв. №

Составлена